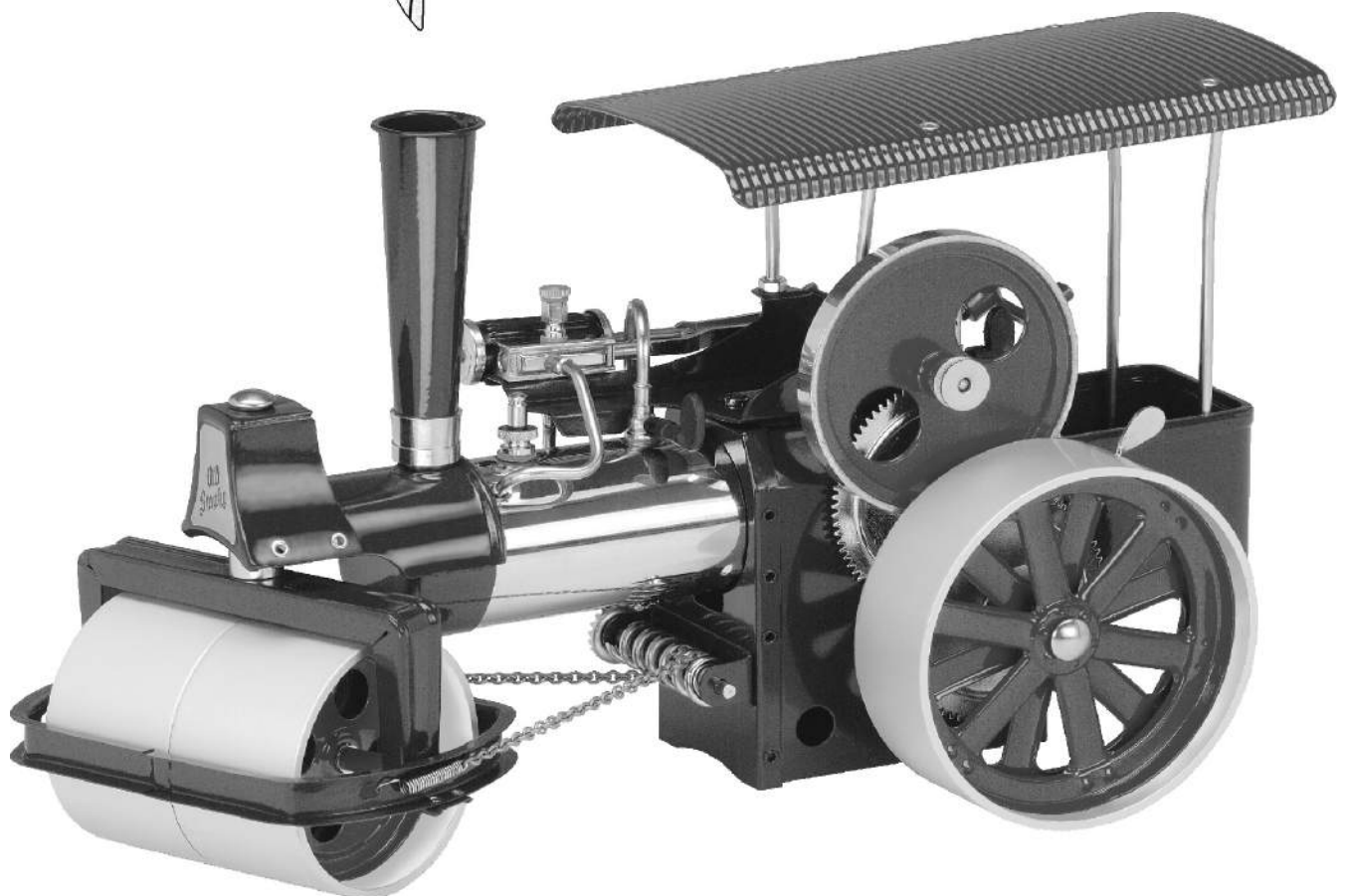


**Bauanleitung  
Dampfwalze**

**D 375  
D 376**





## Inhaltsverzeichnis der Bauanleitung

Seite

Besondere Hinweise _____	3
Bauschritt 1, Vorderteil _____	4
Bauschritt 2, Brennerkammer hinten _____	6
Bauschritt 3, Brennerkammer vorne _____	7
Bauschritt 4, Schwungradwelle _____	8
Bauschritt 5, Zylinder _____	10
Bauschritt 6, Kesselmontage _____	11
Bauschritt 7, Brenner und Verbindung Vorderteil _____	12
Bauschritt 8, Steuerung _____	14
Bauschritt 9, Hinterwalzen _____	16
Bauschritt 10, Dach und Schornstein _____	17
Betriebsanleitung _____	19
Funktion der Original-Dampfwalze _____	20
Die Energieumwandlung im Zylinder _____	21
Aus der Geschichte _____	22
Zubehör, Fernlenkung und Anhänger _____	23

Wilhelm Schröder GmbH & Co. KG  
Schützenstraße 12  
58511 Lüdenscheid

Telefon: +49 (0) 23 51 / 98 47 - 0  
Telefax: +49 (0) 23 51 / 98 47- 47  
USt-Id. Nr.: DE 125805555

printed 2013

## Besondere Hinweise zum Zusammenbau

1. Für den Zusammenbau benötigt man ungefähr 3 bis 4 Stunden. Also ausreichend Zeit nehmen, um möglichst ohne viele Unterbrechungen arbeiten zu können.
2. Dieses ist ein wertvolles, anspruchvolles Modell. Die Montage erfordert Ruhe, Konzentration und manuelle Geschicklichkeit.
3. In dieser Bauanleitung werden sowohl Hinweise für die Dampfwalze als auch für den Dampftraktor gegeben. Bitte den passenden Text / Bild beachten.
4. Die Montage sollte auf einem sauberen, ebenen Tisch erfolgen, damit keine Einzelteile verlorengehen.
5. Alle Teile sind mehrmals kontrolliert und passen zueinander. Wenn etwas nicht passt, keine Gewalt anwenden, sondern erneut die Bauanleitung und Abbildung studieren.
6. Vor Inbetriebnahme der Dampfmaschine erst die Betriebsanleitung sorgfältig lesen und beachten.
7. Nach längerem Gebrauch gegebenenfalls einzelne Schrauben nachziehen.
8. Ihre WILESCO-Dampfmaschinenfabrik wünscht schon jetzt viel Spaß. Hoffentlich heißt es bald: „Volldampf voraus!“

Technische Änderungen vorbehalten!

## Bauschritt 1, Dampfwalze

### Vorderteil

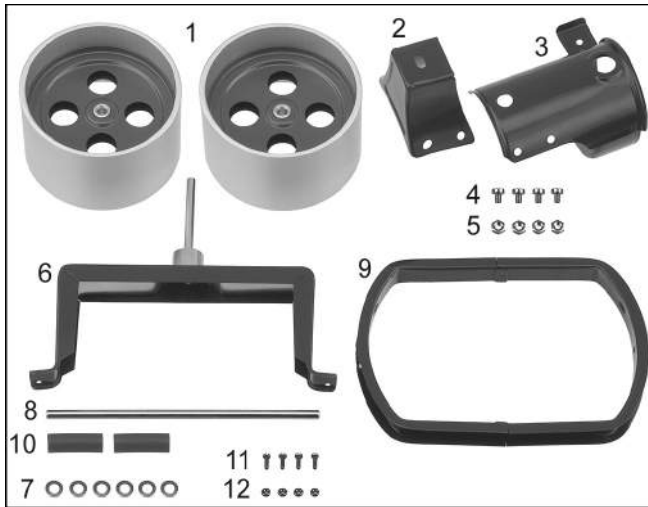


Abb. 1

- 1 2 x Vorderwalzen
- 2 1 x Sattelhöcker
- 3 1 x Sattel
- 4 4 x Schlitzschraube M 3 x 4 mm
- 5 4 x Sechskantmutter M 3
- 6 1 x Radbügel Walze
- 7 6 x Unterlegscheibe 8/4.5 mm
- 8 1 x Vorderachse Ø 4 x 116 mm
- 9 1 x Abstreifbügel
- 10 2 x Distanzhülse Ø 6 x 24 mm
- 11 4 x Schlitzschraube M 2 x 6 mm
- 12 4 x Sechskantmutter M 2



Abb. 2

Auf die Vorderachse (8) werden die beiden Vorderwalzen (1) geschoben. Dabei kommen die weniger tief eingepressten Radlager der Walzen nach außen. Auf die Vorderachse (8) werden beidseitig Unterlegscheiben (7) gesteckt, darauf eine Distanzhülse (10). Einbauen der Vorderachse mit Walzen in den Radbügel (6). Das Spiel zwischen Radbügel und Vorderwalzen wird durch Unterlegscheiben (7) so ausgeglichen, dass die Vorderwalzen sich leicht drehen.



Abb. 3

Auflegen des Abstreifbügels (9) und Anschrauben mit 4 Schlitzschrauben (11) M 2 x 6 mm und Muttern (12). Schrauben von oben oder unten durchstecken und gut festziehen.

Der Sattelhöcker (2) wird mit 4 Schlitzschrauben (4) M 3 x 4 mm und Muttern (5) auf den Sattel (3) montiert.

Dieses Vorderteil wird beiseite gelegt und im Bauschritt 8 mit dem Kessel verbunden.

## Bauschritt 1, Dampftraktor



Abb. 4

### Vorderteil

- 16 1 x Radbügel Traktor
- 17 1 x Vorderachse Ø 4 x 104 mm
- 7 4 x Unterlegscheibe 8/4,5 mm
- 18 2 x Vorderräder
- 19 2 x Sicherungskappe Ø 4 mm

Durch den Radbügel (16) wird die Vorderachse (17) geschoben. Beidseitig werden zwei Unterlegscheiben (7) aufgesteckt.

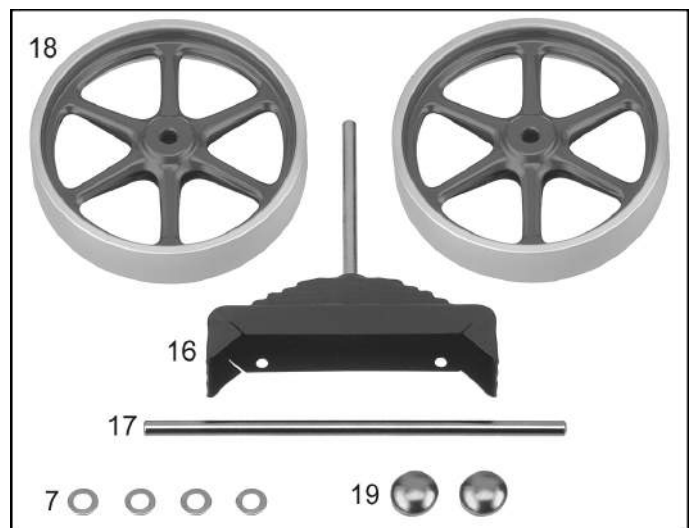


Abb. 1a

Ein Vorderrad (18) wird aufgesteckt und der Radbügel mit Vorderrad so auf den Tisch gestellt, dass die Vorderachse senkrecht steht und das Vorderrad aufliegt. Das andere Vorderrad (18) wird aufgesteckt. Die Sicherungskappe (19) wird auf das freie Ende der Vorderachse gedrückt. Danach Umdrehen des Vorderteils und Montage der zweiten Sicherungskappe. Dieses Vorderteil wird beiseite gelegt und im Bauschritt 8 mit dem Kessel verbunden.

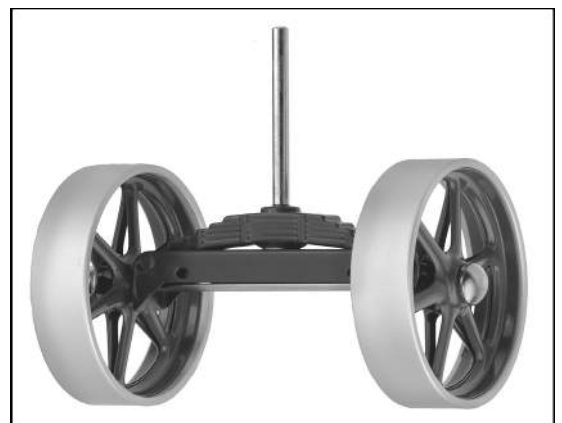
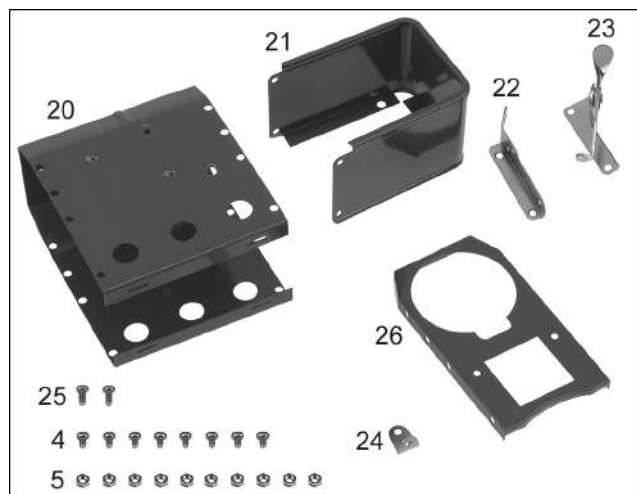


Abb. 2a



## Bauschritt 2

### Brennerkammer hinten



- 20 1 x Brennerkammermantel
- 21 1 x Führerstand
- 22 1 x Steuerhaltebügel
- 23 1 x Kupplungshebel
- 24 1 x Anhängerkupplung
- 5 10 x Sechskantmutter M 3
- 4 8 x Schlitzschraube M 3 x 4 mm
- 25 2 x Schlitzschraube M 3 x 6 mm
- 26 1 x Brennerkammerhinterwand

Abb. 5

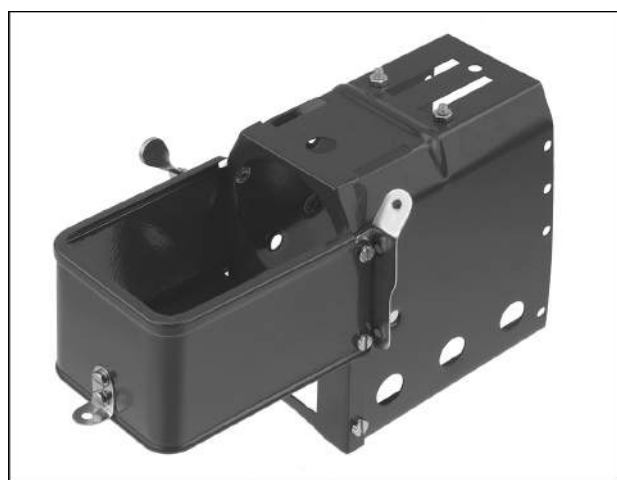


Abb. 6

Montieren der Anhängerkupplung (24) an den Führerstand (21) mit 2 Schlitzschrauben (4) M 3 x 4 mm und Muttern (5). Oben in den Brennkammermantel (20) Einsetzen der 2 Schlitzschrauben (25) M 3 x 6 mm, gut mit 2 Muttern (5) festschrauben. Auf diese Schrauben kommt später die Aggregatplatte.

Die Brennerkammerhinterwand (26) wird auf **die** Seite des Mantels gesteckt, wo sich oben das große Loch für die Dampfpeife befindet. Danach auf der rechten Seite den Steuerhaltebügel (22) in das 2. und 4. Loch von unten und den Führerstand mit 2 Schlitzschrauben (4) M 3 x 4 mm und Muttern (5) montieren. Der Steuerhaltebügel **muss zwischen** Brennerkammerhinterwand und Führerstand montiert werden. (siehe Abb. 6). Unten die Brennerkammerhinterwand festschrauben.

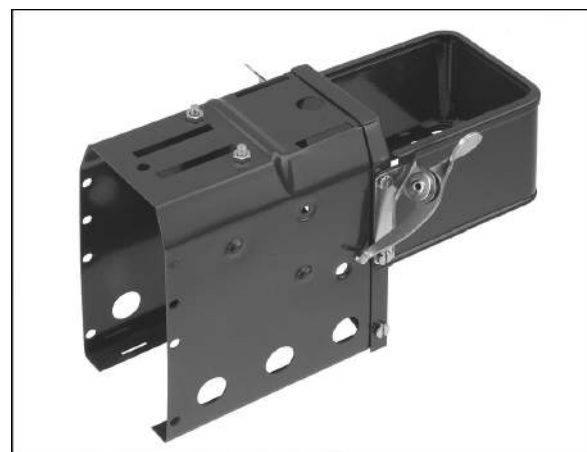


Abb. 7

Auf der linken Seite den Kupplungshebel (23) in das 2. und 4. Loch von unten mit 2 Schlitzschrauben (4) M 3 x 4 mm aufsetzen und 2 Muttern (5) festschrauben. Alle Schrauben noch einmal gut nachziehen.

## Bauschritt 3

### Brennerkammer vorne

- 30 1 x Laufsteghalter
- 31 1 x großes Zahnrad / Ritzel
- 32 1 x Brennerkammervorderwand
- 33 1 x Bundschraube M 3 lang
- 34 2 x Unterlegscheibe Ø 6,7/3 mm
- 5 11 x Sechskantmutter M 3
- 4 10 x Schlitzschraube M 3 x 4 mm
- 35 1 x Schneckenhaltebügel

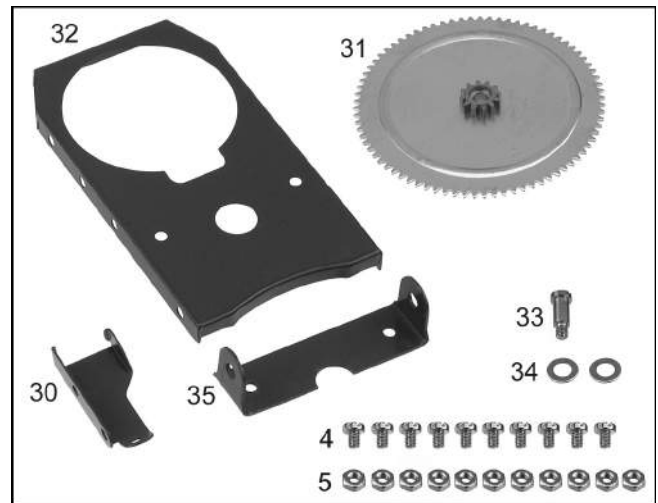


Abb. 8

Großes Zahnrad / Ritzel (31) mit der Bundschraube (33) und Mutter M 3 (5) an den Brennerkammermantel (20) montieren. 2 Unterlegscheiben (34) unter die Mutter legen. Gut mit dem Kombischlüssel festschrauben. Das Zahnrad muss sich frei drehen können.

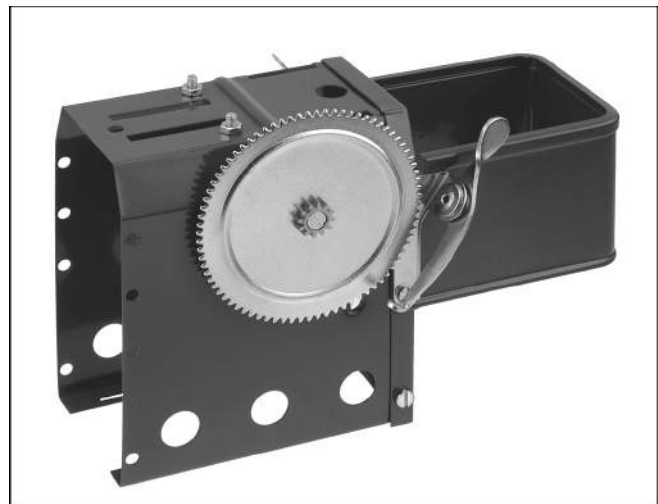


Abb. 9

Montieren des Schneckenhaltebügels (35) (mit der Ausstanzung nach unten, damit die Luftzufuhr zum Brennerraum gewährleistet ist) an die Brennerkammervorderwand (32) nach außen, gut festziehen. Laufsteghalter (30) auf die Brennerkammervorderwand in das 2. und 3. Loch von unten setzen und gemeinsam mit 2 Schrauben (4) und Muttern (5) an der Brennerkammer befestigen. Restliche Schrauben einsetzen und gut festschrauben.



Abb. 10

## Bauschritt 4

### Schwungradwelle

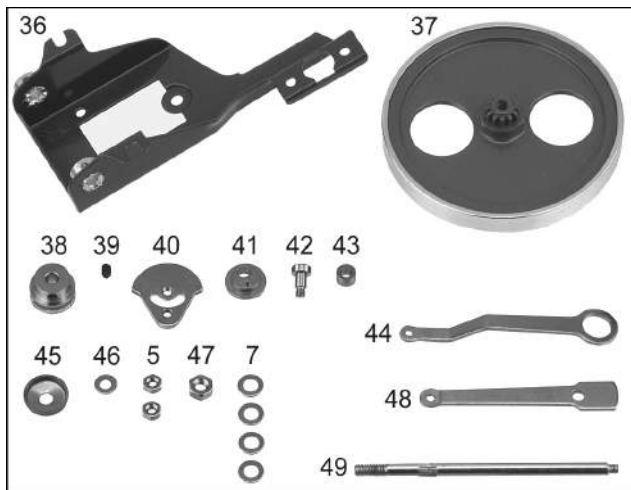


Abb. 11

- 36 1 x Aggregatplatte
- 37 1 x Schwungrad
- 38 1 x Schnurlaufrolle
- 39 1 x Madenschraube
- 40 1 x Kurbelscheibe
- 41 1 x Exzentrerscheibe
- 42 1 x Bundschraube M 3 kurz
- 43 1 x Distanzbuchse  $\text{\O} 6 \times 3 \text{ mm}$
- 44 1 x Schieberstange
- 45 1 x Messingkappe
- 46 1 x Unterlegscheibe 5,6/3 mm
- 5 2 x Sechskantmutter M 3
- 47 1 x Sechskantmutter M 4
- 7 4 x Unterlegscheibe 8/4,5 mm
- 48 1 x Kolbenpleuel
- 49 1 x Schwungradwelle

Diese Gruppe muss sehr gewissenhaft montiert werden, da das Funktionieren der Dampfmaschine davon abhängt. Die Aggregatplatte (36) wird auf die überstehenden Schrauben des Brennerkammermantels gesteckt und mit 2 Muttern (5) lose befestigt. Die Schwungradwelle (49) wird mit dem kurzen Gewinde voran von links durch die Lager der Aggregatplatte geschoben. Aufstecken von 2 Unterlegscheiben (7), der Messingkappe (45) mit der Öffnung nach außen und einer weiteren Unterlegscheibe (7) auf der linken Seite. Auf der rechten Seite Aufschieben von 1 Unterlegscheibe (7), Exzentrerscheibe (41), Schieberstange (44) waagrecht nach vorne mit der Abkröpfung nach innen und Unterlegscheibe (46) auf das kurze Gewinde. Danach Aufschrauben der Kurbelscheibe (40) in das mittlere Gewindeloch. Das Kolbenpleuel (48) wird mit der Bundschraube (42) an der Kurbelscheibe befestigt. Die Distanzbuchse (43) wird vorher über die Bundschraube gesteckt - und zwar so, dass das Gewinde der Bundschraube noch ca. 2 mm zu sehen ist -, um den Abstand des Kolbenpleuels zur Kurbelscheibe zu fixieren.

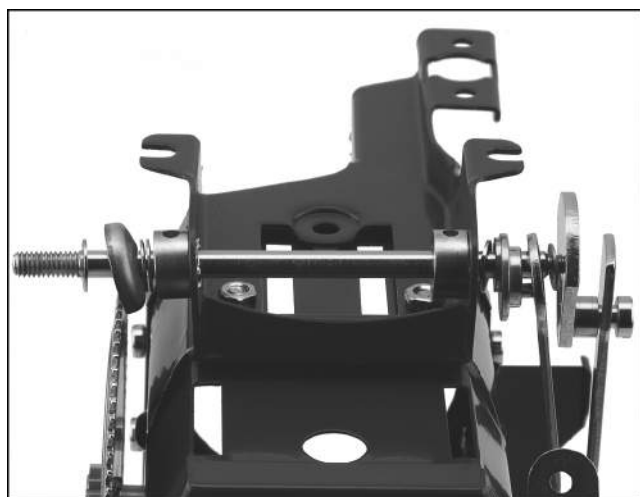


Abb. 12



Jetzt das Schwungrad (37) mit dem Ritzel voran auf das lange Gewinde der Welle schieben. Auf dieses Gewinde wird eine Unterlegscheibe (7) und eine Mutter (47) M 4 so geschraubt, dass die Welle leicht hereingezogen wird.

Alle Teile sehr gut festschrauben, damit die Kurbelscheibe einen festen Sitz bekommt.

**WICHTIG:** Der kleine Stift der Exzenter-scheibe muss sich in dem Langloch der Kurbel-scheibe frei bewegen.

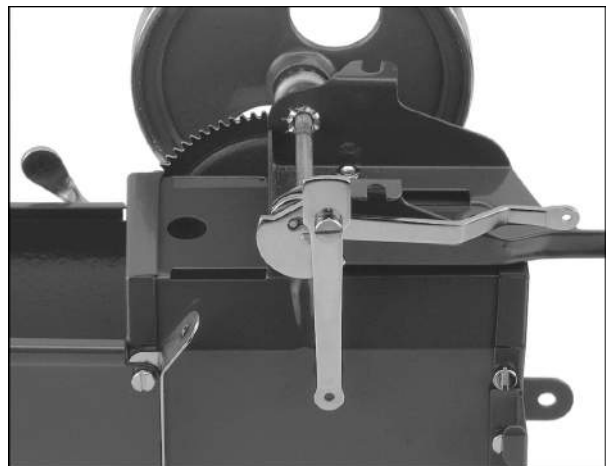


Abb. 13

Nun mit dem Kombischlüssel die Mutter M 4 anziehen und das Schwungrad so weit auf die Welle aufziehen, bis das Ritzel genau in das große Zahnrad eingreift. Dabei auf freien Lauf der Welle achten. Der Exzenterstift darf nicht aus dem Langloch der Kurbelscheibe herausrutschen. Die Mutter M 4 und die Unterlegscheibe wieder entfernen, dabei das Schwungrad gut festhalten.



Abb. 14

Die Schnurlaufrolle (38) aufsetzen und durch Eindrehen der Madenschraube (39) befestigen.

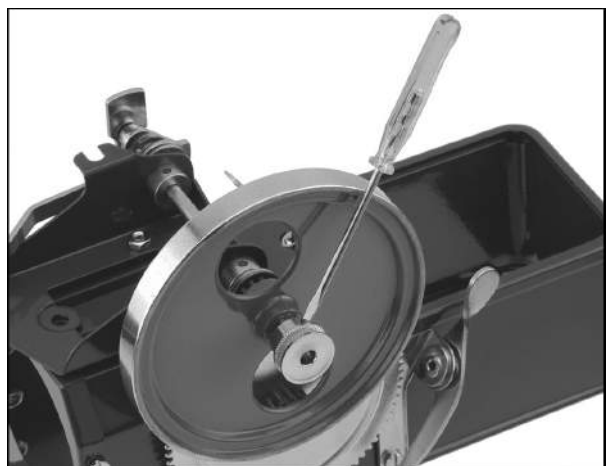


Abb. 15

## Bauschritt 5

### Zylinder



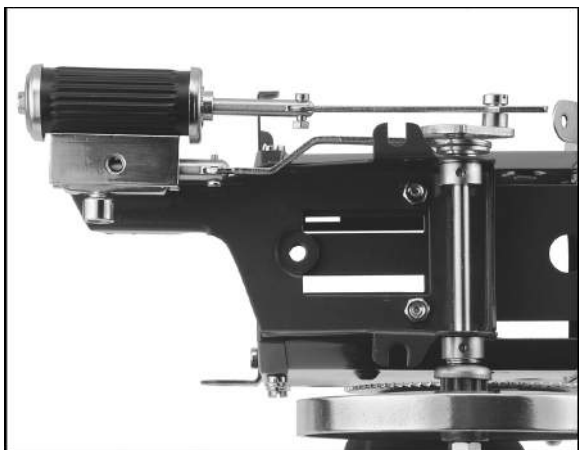
- 54 1 x Zylinderverkleidungskappe
- 55 1 x Zylinder komplett
- 56 1 x Dichtung Ø 5,5/2,5 mm
- 57 1 x Steuerschieber
- 4 3 x Schlitzschraube M 3 x 4 mm
- 58 1 x Zylinderverkleidung
- 59 1 x Bundschraube M 2
- 11 1 x Schlitzschraube M 2 x 6 mm
- 12 1 x Sechskantmutter M 2

Abb. 16



Einschieben des Steuerschiebers (57) in den Zylinder (55). Zylinderverkleidung (58) überschieben (Nase nach unten). Durch die Verkleidungskappe (54) die Schlitzschraube stecken und die Dichtung (56) auf der Innenseite aufschieben. Die Verkleidungskappe aufschrauben.

Abb. 17



Aufschrauben des Zylinders mit 2 Schrauben (4) auf die Aggregatplatte. **Nicht** festschrauben, da erst die Dampfrohre eingesetzt werden. Kolbenpleuel und Kolben mit der Bundschraube (59) und Mutter (12) verbinden. Die Schieberstange (44) wird mit dem Steuerschieber (57) mit einer Schlitzschraube (11) verbunden.

Abb. 18

## Bauschritt 6

### Kesselmontage

- 60 1 x Zu-Dampfleitung
- 61 1 x Kessel
- 62 1 x Ab-Dampfleitung
- 63 1 x Dampfpeife
- 64 1 x Dampfabsperrentil
- 65 1 x Federsicherheitsventil
- 66 1 x Ölerkörper
- 67 1 x Ölerschraube
- 68 1 x Schlitzschraube M 4 x 6 mm
- 69 1 x Dichtung Ø 10/6
- 70 4 x Dichtung Ø 8/5
- 71 2 x Dichtung Ø 7/4
- 56 3 x Dichtung Ø 5,5/2,5

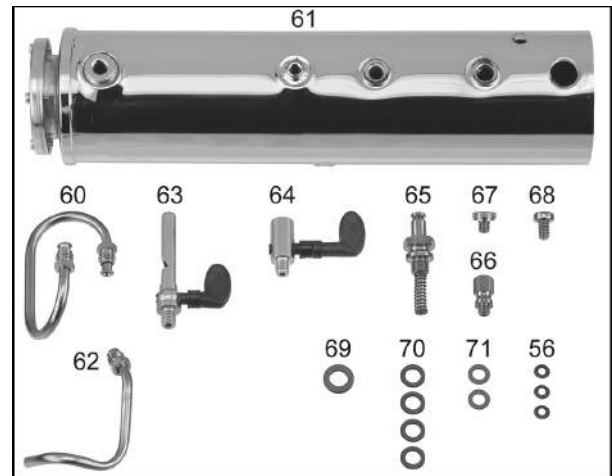


Abb. 19

Die große Dichtung (69) wird auf das Federsicherheitsventil (65) gesteckt. Dieses wird in den Kessel geschraubt. Das Dampfabsperrentil (64) wird mit einer oder zwei Dichtungen (70) in den Kessel (61) geschraubt, so dass der Hebel in Fahrtrichtung (vom Schauglas her gesehen) nach links zeigt.

**Der Kessel und das Federsicherheitsventil sind aus sicherheitstechnischen Gründen fertig montiert.** Der Kessel ist im Werk mit 4,5 bar Druck geprüft worden.

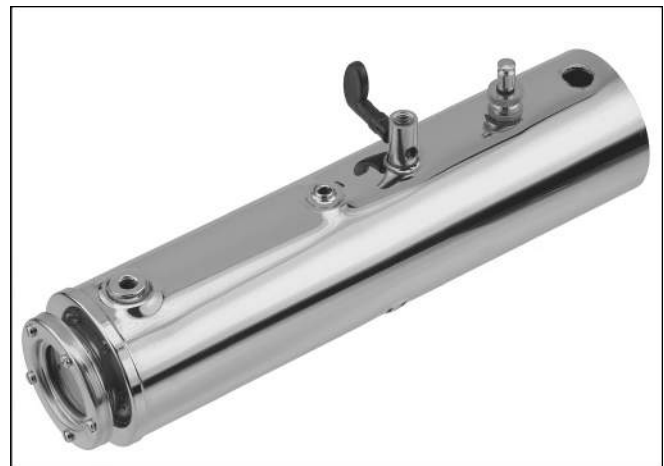


Abb. 20

Danach wird der Kessel mit dem Ventil nach unten in die Brennerkammer geschoben (mit dem Schauglas voran) und gedreht, damit die Ventile wieder nach oben zeigen. Der Kessel wird mit einer M 4 Schlitzschraube (68) durch den Rücken der Brennerkammer lose angeschraubt.

Die Dampfpeife (63) erhält eine oder zwei Dichtungen (70), so dass der Hebel nach hinten zeigt. Nicht zu fest anziehen.

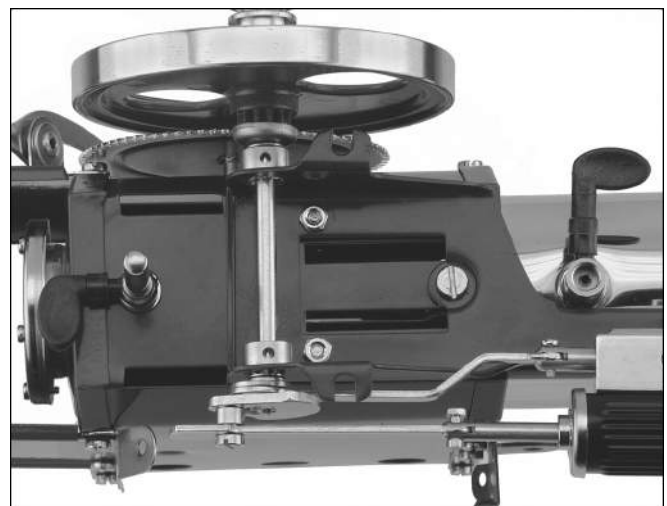


Abb. 21

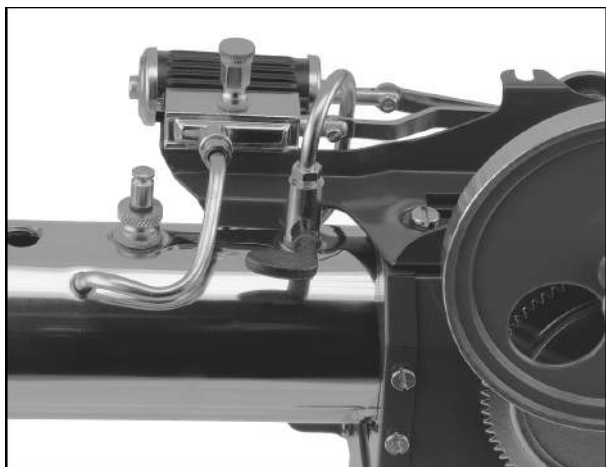


Abb. 22

In die Öffnung des Dampfabsperrentils und die untere Zylinderöffnung werden die kleinen Dichtungen (56) gelegt. Danach Einschrauben der Zu-Dampfleitung (60). Erst unter dem Zylinder leicht anziehen, dann am Dampfabsperrentil. Vorsicht, gerade einschrauben. Jetzt festschrauben. Die Abdampfleitung (62) mit Dichtung (56) in den Zylinder und Kessel einsetzen und festschrauben. Zum Schluss den Zylinder mit den beiden Schlitzschrauben anziehen.

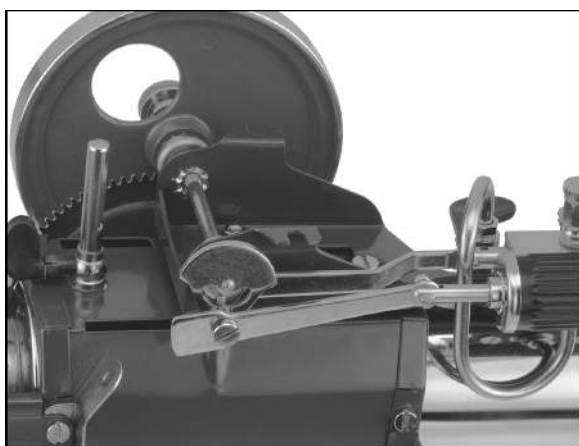


Abb. 23

Die Aggregatplatte mit den beiden Muttern M 3 festschrauben und die Schlitzschraube (68) anziehen. Kessel, Zylinder, Aggregat und Dampfleitungen sind jetzt fest. Der Ölerkörper (66) erhält eine Dichtung (71) und wird in den Zylinder geschraubt. Danach wird die Ölerschraube (67) mit einer weiteren Dichtung (71) eingeschraubt.

## Bauschritt 7

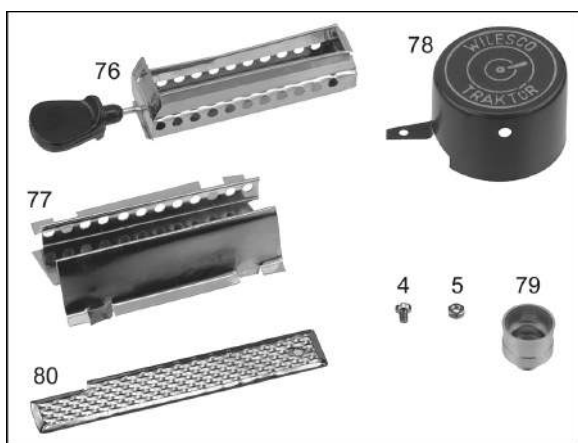


Abb. 24

Brenner und Verbindung mit Kappe bzw. Vorderteil

- 76 1 x Brenner
- 77 1 x Brennerführung
- 78 1 x Kappe (nur für Dampftraktor)
- 79 1 x Kaminansatzschraube
- 80 1 x Laufsteg
- 5 1 x Sechskantmutter M 3
- 4 1 x Schlitzschraube M 3 x 4 mm

Die Brennerführung (77) wird so in die Brennerkammer gesteckt, dass die Rastermulde (Einkerbung) nach hinten zeigt. Von innen mit dem Zeigefinger gegendrücken. Dann werden die Lappen mit einem festen Gegenstand umgebogen (Hammergriff, Tischplatte, etc.). Der Brenner (76) kann nun eingeschoben werden.

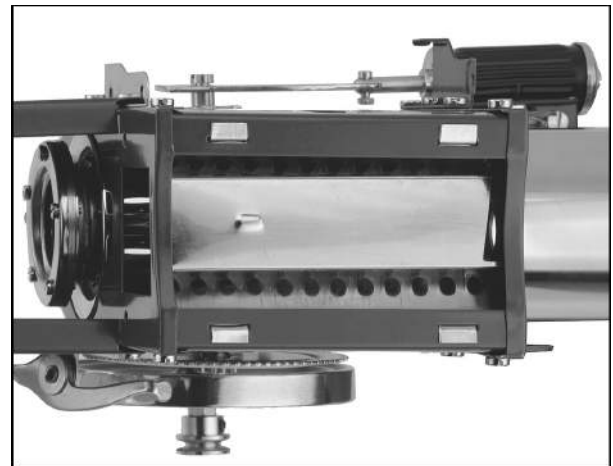


Abb. 25

### *Nur für Dampfwalze*

Der Sattel aus Bauschritt 1 wird auf den Kessel geschoben und mit der Kaminansatzschraube (79) befestigt. Der Laufsteg (80) wird links in den Laufsteghalter eingeschoben und rechts mit der Schlitzschraube (4) und Mutter (5) festgeschraubt.

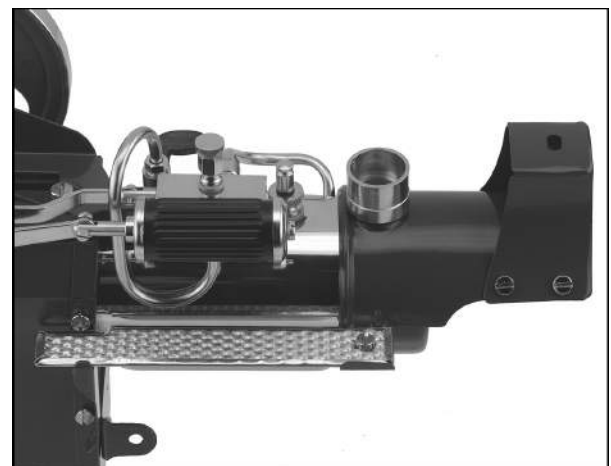


Abb. 26

### *Nur für Dampftraktor*

Die Kappe (78) wird auf den Kessel geschoben und mit der Kaminansatzschraube (79) befestigt. Der Laufsteg (80) wird links in den Laufsteghalter eingeschoben und rechts mit der Schlitzschraube (4) und Mutter (5) festgeschraubt.

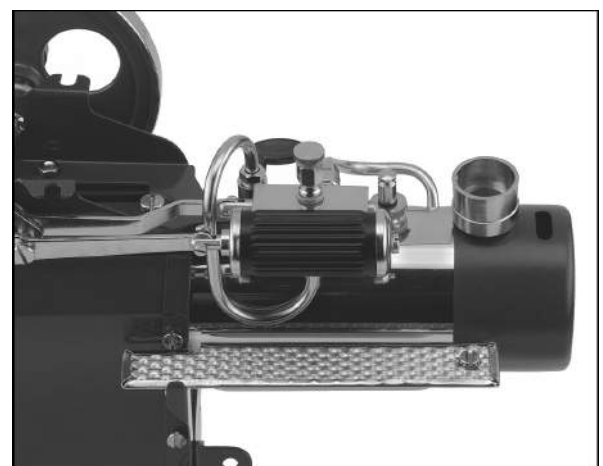
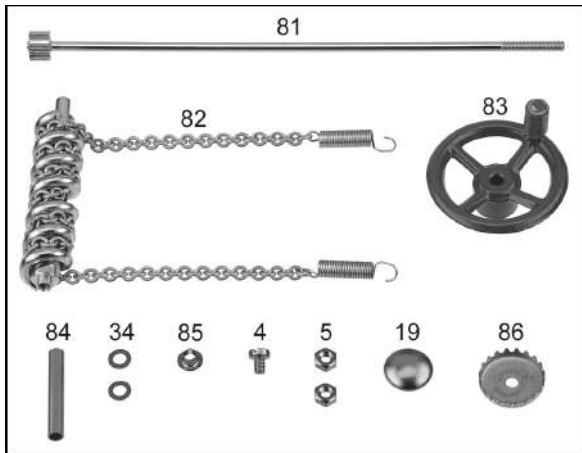


Abb. 26a



## Bauschritt 8

### Steuerung



- |    |                                   |
|----|-----------------------------------|
| 81 | 1 x Lenksäule mit Ritzel          |
| 82 | 1 x Schnecke mit Kette und Federn |
| 19 | 1 x Sicherungskappe Ø 4 mm        |
| 83 | 1 x Lenkrad                       |
| 84 | 1 x Hülse 24 mm lang              |
| 34 | 2 x Unterlegscheibe Ø 6,7/3 mm    |
| 4  | 1 x Schlitzschraube M 3 x 4 mm    |
| 5  | 2 x Sechskantmutter M 3           |
| 85 | 1 x Hülse (Hohlriet) kurz         |

Abb. 27



Abb. 28

Auf die Lenksäule (81) wird die kurze Hülse (85) mit Bund nach oben aufgeschoben. Dann wird sie von unten durch den Laufsteghalter und den Steuerhaltebügel gesteckt. Oben auf die Lenksäule wird die lange Hülse (84) geschoben. Aufschrauben einer Mutter (5) und Aufsetzen einer Unterlegscheibe (34). Das Lenkrad (83) wird über die Säule geschoben und mit einer Unterlegscheibe (34) und Sechskantmutter (5) verschraubt. Fest anziehen.



Abb. 29

Jetzt wird die Lenkschnecke montiert. Die Kette wird nach beiden Seiten einmal in die Windungen um die Schnecke gelegt, jeweils einmal um die Achse nach rechts **und** nach links. Die Schnecke (82) wird in den Bügel gesteckt und rechts mit Kronrad (86) und Schlitzschraube (4) befestigt. Gut festschrauben!

### *Nur für Dampfwalze*

Den Dorn des Radbügels aus Bauschritt 1 durch den Sattelhöcker stecken und mit der Sicherungskappe (19) festdrücken, und zwar so, dass die Langlöcher des Abstreifbügels (9) nach **vorne** zeigen.



Abb. 30

Die Feder der Lenkerkette in den Abstreifbügel links einhängen. Rechts zum Spannen einen starken Faden benutzen und einhängen.



Abb. 31

### *Nur für Dampftraktor*

Den Dorn des Radbügels aus Bauschritt 1 von unten durch das Loch der Kappe stecken (ähnlich Abb. 30). Die beiden kleinen Löcher im Radbügel müssen nach **hinten** zeigen. Sicherungskappe (19) auf den Dorn setzen und festdrücken.

Das Foto (Abb. 31a) zeigt die Unteransicht des Traktors. Die Federn der Lenkerkette von unten her in die kleinen Löcher des Radbügels einhängen. Die Steuerung ist jetzt fertig.



Abb. 31a

## Bauschritt 9

### Hinterwalzen

- 91 2 x Hinterräder / Walzen
- 92 1 x Hinterachse  $\text{Ø } 5/142 \text{ mm}$
- 93 1 x Zahnrad mit Mitnehmer
- 94 2 x Hülse Messing  $\text{Ø } 7 \times 29 \text{ mm}$
- 95 2 x Sicherungskappe  $\text{Ø } 5 \text{ mm}$
- 96 4 x Unterlegscheiben  $\text{Ø } 10/5,5 \text{ mm}$

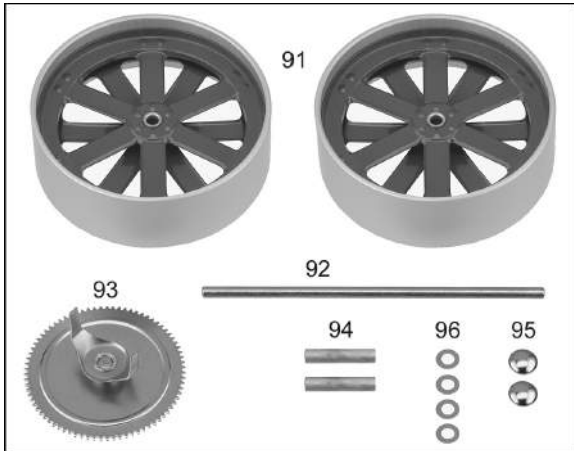


Abb. 32

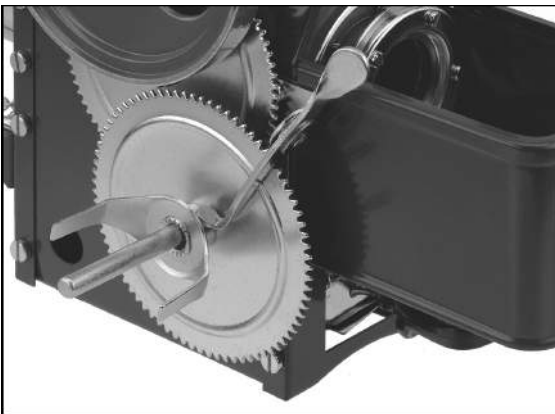


Abb. 33

Die Hinterachse (92) wird durch den Brennerkammermantel geschoben. Rechts wird eine Unterlegscheibe (96) aufgesteckt, links 2 Unterlegscheiben. Links die Hinterachse nur ca. 3 mm herausstehen lassen. In das Zahnrad (93) wird eine Hülse (94) gesteckt und beide Teile werden auf die Hinterachse geschoben. Jetzt die Achse so weit durchschieben, dass sie auf beiden Seiten gleich weit herausragt, und zwar so, dass der Kuppungshebel zwischen Zahnrad und Klauen sitzt. Falls notwendig, kann das Achsspiel durch Wegnehmen oder Hinzufügen von Unterlegscheiben (96) ausgeglichen werden.

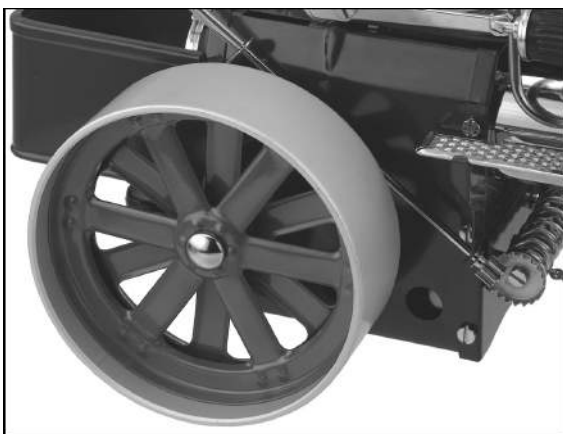


Abb. 34

Ein Hinterrad (91) wird aufgesteckt, dabei müssen die Klauen zwischen die Speichen greifen. Sicherungskappe (95) aufpressen. Auf der anderen Seite Hülse (94) und Rad aufschieben und mit einer Sicherungskappe (95) befestigen.

## Bauschritt 10

### *Dach und Schornstein für Dampfwalze*

- 97 1 x Dach
- 98 1 x Schornstein
- 99 1 x Aufkleber „Old Smoky“
- 100 2 x Dachstütze lang
- 101 2 x Dachstütze kurz
- 47 12 x Sechskantmutter M 4
- 102 4 x Hutmutter
- 103 1 x Bodenplatte

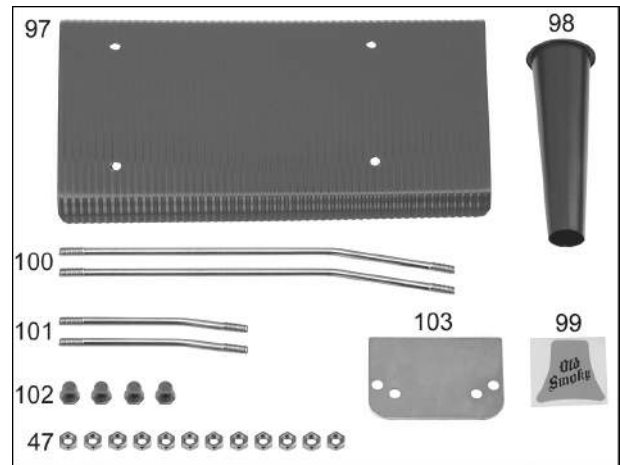


Abb. 35

## Bauschritt 10

### *Dach und Schornstein für Dampftraktor*

- 104 1 x Dach
- 105 1 x Schornstein
- 100 2 x Dachstütze lang
- 101 2 x Dachstütze kurz
- 103 1 x Bodenplatte
- 47 12 x Sechskantmutter M 4
- 102 4 x Hutmutter

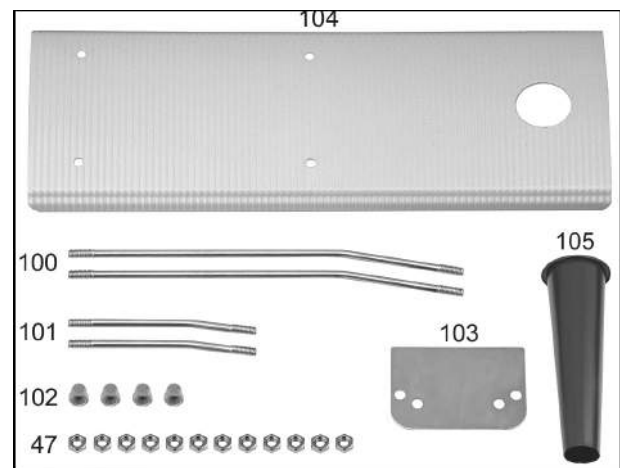


Abb. 35 a

Die kurzen Dachstützen (101) werden an der Aggregatplatte links und rechts lose montiert. Das kürzere, gerade Stück kommt nach unten.



Abb. 36



Abb. 37

Die Bodenplatte (103) einlegen. Auf die langen Dachstützen (100), mit dem längeren geraden Stück nach unten, Mutter (47) aufschrauben. Jetzt durch die Bodenplatte stecken und lose anschrauben.



Abb. 38

Oben auf die Dachstützen eine Mutter (47) aufschrauben und das Dach (97/104) so aufsetzen, dass es nach vorne weiter übersteht. Hutmuttern (102) aufsetzen und festschrauben. Nicht zu stark anziehen, da sonst das Gewinde ausreißt. Dach ausrichten und alle Muttern anziehen.

Schornstein (98/105) mit Falz nach hinten einstecken. Bei der Dampfwalze wird vorne an den Sattelhöcker der Aufkleber „Old Smoky“ (99) geklebt.

Herzlichen Glückwunsch, Ihr Modell ist fertig!



Abb. 39

## Zubehör

- 110 1 x Schraubenzieher
- 111 1 x Zylinderöl
- 112 1 x Trichter
- 113 1 x Witabs-Trockenbrennstoff
- 114 1 x Kombischlüssel
- 115 1 x kleiner Schlüssel

Modelle aus Messing sind gegen Anlaufen bzw. Oxydieren mittels Klarlack geschützt. Beim Anheizen kann der Klarlackschutzfilm zerstört werden. Bitte Kessel usw. erneut mit einem lufttrocknenden Klarlack schützen oder öfters putzen.

Jetzt bitte zuerst die Betriebsanleitung lesen und dann „VOLLDAMPF VORAUS!“

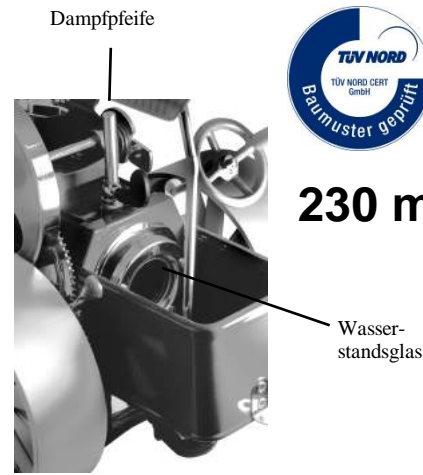
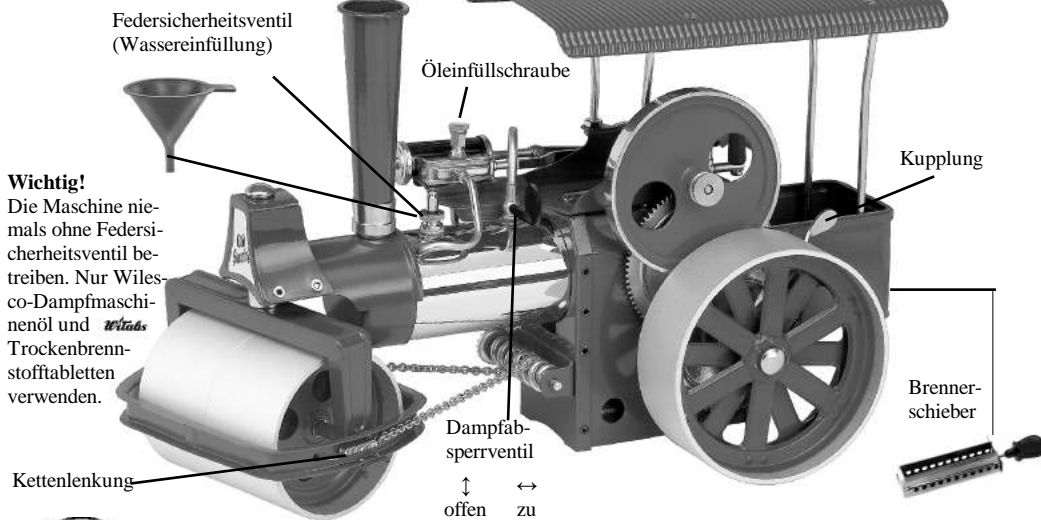


# Betriebsanleitung Dampfwalze und Dampftraktor

D375 D415  
D376 D416



230 ml



**Wichtig!**  
Die Maschine niemals ohne Federsicherheitsventil betreiben. Nur Wilesco-Dampfmaschinenöl und *Witabs* Trockenbrennstofftabletten verwenden.

Kettenlenkung



**Achtung!**  
Wichtige Hinweise und Sicherheitsmaßnahmen zu Ihrer eigenen Sicherheit:

1. Aus Sicherheitsgründen sollten Kinder das Dampfmodell nur unter Aufsicht von Erwachsenen in Betrieb nehmen (empfohlenes Alter ab 8 Jahre/nicht geeignet für Kinder unter 36 Monaten). Während des Betriebes des Dampfmodells und bis zum vollständigen Abkühlen muss das Modell ständig unter Beobachtung stehen.

2. Jede Unregelmäßigkeit beim Betrieb des Dampfmodells darf nur von einem autorisierten Fachhändler oder von der Firma WILESCO selbst beseitigt werden, sonst erlischt jegliche Gewährleistung.

3. Jede eigenmächtige Veränderung, Reparatur oder Manipulation - abweichend von der Gebrauchsanweisung - führt zum Ausschluss der Haftung.

4. Die unter Dampfdruck stehenden Teile, wie Dampfkessel, Federsicherheitsventil usw. verlassen unser Werk nur nach einer 100%igen Kontrolle. Das Federsicherheitsventil darf nicht verstellt werden. Ein Betrieb des Dampfmodells ohne Federsicherheitsventil ist nicht zulässig. Das Federsicherheitsventil muss vor jedem Betrieb durch das Zusammendrücken der Feder oder ein kurzes Ziehen an der oberen Ventilstange auf seine Funktion geprüft werden. Sollten sich Kalkrückstände durch kalkhaltiges Wasser am Federsicherheitsventil festgesetzt haben, so ist das Ventil sofort auszutauschen.

5. **Übertemperaturen:** Funktionsbedingt treten am Brennerschieber, Kessel, Kesselgehäuse, Federsicherheitsventil, den Dampfleitungen usw. höhere Temperaturen auf. Vorsicht, nicht berühren! Es besteht Verbrennungsgefahr!

6. **Schutzmaßnahmen:** Während des Betriebes ist dafür Sorge zu tragen, dass Kinder nicht in bewegliche Maschinenteile greifen.

7. **Gefahr beim Heizen ohne genügend Wasser im Kessel!** Es ist stets darauf zu achten, dass das Dampfmodell nicht ohne ausreichende Wasserfüllung im Kessel in Betrieb gesetzt wird. Achtung: Beim Nachlegen der WiTabs-Trockenbrennstofftabletten das Wasser bis zum Wasserstand-Maximum nachfüllen.

**Der Wasserstand muss in dem Schauglas immer mindestens am unteren Rand sichtbar sein,** da sonst die Lötstellen undicht werden und der Kessel somit zerstört wird. Daraus entstehende Reklamationen, Schäden und Folgeschäden können nicht anerkannt werden. Sollten am Kessel oder an den Armaturen Undichtigkeiten auftreten, aus denen Wasser oder Dampf austritt, so ist das Dampfmodell sofort außer Betrieb zu setzen (Brennerschieber herausnehmen und die Dampfpfeife betätigen). Eine notwendige Reparatur darf nur vom autorisierten Fachmann oder von der Firma WILESCO ausgeführt werden.

8. Das Dampfmodell entspricht der Sicherheitsnorm bzw. der gültigen Gesetzesvorschrift. Jeder Dampfkessel wird mit einer Berstdruck- / Wasserdruckprobe von 5 bar überprüft. Der Betriebsdruck beträgt maximal 1,5 bar.

9. Die Bedienungsanleitung ist unbedingt aufzubewahren.

**Achtung: Dampfmodell nur mit ausreichendem Abstand zu brennbaren Gegenständen und nicht auf temperaturempfindlichen Untergründen betreiben.**

## Bedienungsanleitung

10. Das Federsicherheitsventil herausdrehen und mit Hilfe des Trichters den Kessel ca. 3/4 voll (oberer Rand des Wasserstandglases) mit möglichst warmem Wasser füllen. Den Trichter beim Wassereinfüllen leicht anheben, damit hier die Luft aus dem Kessel entweichen kann. Nur kalkarmes oder besser kalkfreies Wasser (z.B. destilliertes Wasser) verwenden. Anschließend das Federsicherheitsventil mit Dichtung wieder einschrauben.

11. **Hinweis:** Mit der Dampfpfeife kann man sehr einfach einen Überdruck im Kessel regulieren oder vor dem Ölen prüfen, ob noch Dampfdruck vorhanden ist.

12. **Zum Ölen des Zylinders muss das Dampfabsperrentil,** welches sich zwischen Kessel und Zylinder befindet geschlossen werden. (siehe Abbildung: Geschlossen = waagerechte Position, Geöffnet = senkrechte Position). **Das Dampfabsperrentil muss während des Ölens geschlossen bleiben!** Es darf kein Dampfdruck im Kessel vorhanden sein. Dies ist durch Öffnen der Dampfpfeife zu prüfen. Erst jetzt die Öleinfüllschraube abdrehen und WILESCO-Dampfmaschinenöl (Art.-Nr. Z 83) einfüllen. Hierbei das Schwungrad mehrmals durchdrehen, damit das Öl angesaugt wird. Bei jeder Brennstofffüllung ölen, damit sich der Kolben nicht festsetzen kann (2-3 Tropfen reichen für ca. 10 Minuten Betriebszeit). Sämtliche Lager und Gelenke leicht ölen. Vor jeder Kesselfüllung ist ebenfalls durch Öffnen der Dampfpfeife zu prüfen, dass sich kein Dampfdruck mehr im Kessel befindet.

13. Witabs-Trockenbrennstofftabletten in den Brennerschieber einlegen (nicht mehr als 2 Stück). Anschließend die Tabletten anzünden. Ausschließlich den original WILESCO-Brennerschieber benutzen. **Vorsicht: Unbedingt die notwendigen Sicherheitsmaßnahmen für den Umgang mit offenem Feuer treffen und beachten.**

Der Brennerschieber ist verstellbar. Mit den seitlich angebrachten Löchern, passend zu der Brennerschieberführung im Kesselhaus, lässt sich die Sauerstoffzufuhr und somit die Flammenhöhe regulieren. Um ein Trockenheizen des Kessels zu vermeiden, sollte vor jedem Nachfüllen mit Brennstofftabletten der Wasserstand geprüft und ggf. der Kessel mit Wasser neu aufgefüllt werden. Das Verhältnis Brennstofftabletten zum Wasserinhalt im Kessel ist so gewählt, dass der Kessel ohne Nachfüllen von Brennstofftabletten nicht trockengeheizt werden kann. **Der Brennerschieber muss ganz eingeschoben sein. Wichtig:**

**ig: Nach Beendigung des Heizens den Brennerschieber, während er noch warm ist, also vor dem Abkühlen/Erkalten aus der Führung herausnehmen.** Sonst kann sich der Schieber durch das Verkleben von Brennrückständen festkleben. Sollte der Brennerschieber einmal festsitzen, kann man diesen dann durch ein leichtes Verkanten nach links/rechts lösen.



**Achtung:** Die Befuerung mit Trockenbrennstofftabletten erfordert viel Sauerstoff. Eine gute Belüftung des Zimmers ist daher notwendig! Tabletten, die nicht restlos abgebrannt sind, wegen der auftretenden Geruchsbelästigung nicht ausblasen, sondern unbedingt ausbrennen lassen. Falls nicht genügend Wasser im Kessel ist, sollte der Brennerschieber auf eine feuerfesten Unterlage gelegt werden und hier die Brennstofftabletten restlos abgebrannt werden.

14. Die Getriebekupplung neben dem Führerstand durch seitlichen Druck auf den Kupplungshebel ausdrücken. Dampfabsperrventil bei sichtbarer Dampfentwicklung öffnen (Hebel in senkrechter Position). Das Schwungrad von Hand anwerfen, damit das in der Dampfleitung und dem Zylinder befindliche Kondenswasser entweichen kann. Kupplung einrücken und die Dampfwalze durch leichtes Anwerfen des Schwungrades in Fahrt setzen. Das Schwungrad kann in beide Drehrichtungen angeworfen werden, hierdurch ist Vor- oder Rückwärtsfahren möglich. Die Fahrgeschwindigkeit kann über das Dampfabsperrentil geregelt werden. Ohne Antriebskette kann das Dampfmodell als stationäre Dampfmaschine eingesetzt werden. Über die Schnurlaufrolle neben dem Schwungrad können die Modelle angetrieben werden. Wenn das Dampfmodell ohne Dampftrieb gefahren werden soll, Kupplung ebenfalls ausdrücken.

15. Der Abdampf (Kondensat) wird vom Zylinder durch ein Rohr in den vorderen Teil des Kessels unter den Kamin geleitet. Daher ist das Dampfrohr hier auch nicht eingelötet, da in dem Kondensatbehälter (getrennt vom Kessel) kein Druck entstehen kann. Vor dem Entleeren des Kondensates das Dampfabsperrentil schließen, das Dampfmodell stoppen, den Brennerschieber herausziehen und auf eine feuerfeste Unterlage legen, bis die Brennstofftabletten restlos abbrennen. Jetzt zum Entleeren des Kondensates das Modell seitlich nach vorne kippen. **Vorsicht: Verbrühungsgefahr durch heißes Kondensat!**

16. Nach Beendigung des Dampfbetriebes und dem Abkühlen sollte das Dampfmodell gewartet werden. Noch im Kessel vorhandenes Wasser durch Herausnehmen des Federsicherheitsventiles und Öffnen der Dampfpfeife entleeren. **Vorsicht bei heißem Wasser!** Im Kessel verbleibendes Wasser kann der Funktion nicht schaden, aber evtl. zu Ablagerungen an dem Schauglas führen. Kalkrückstände am Wasserstandsschauglas oder im Kessel auf keinem Fall mit Essig oder sonstigen stark ätzenden Mitteln entfernen (Empfehlung: Verwendung eines kalklösenden Mittels, welches Messing und Lötzinn nicht angreift). Eine Rußbildung an der Unterseite des Kessel beeinflusst ebenfalls nicht die Funktion und kann mit einer Bürste entfernt werden. Zum Abschluss das Modell trockenputzen.

## Garantie:

17. Alle WILESCO - Dampfmodelle sind sorgfältig geprüft. Sollte trotzdem ein Mangel auftreten, helfen wir oder reparieren das Dampfmodell. Sie können das Dampfmodell über Ihren Fachhändler oder direkt an uns frei einsenden. **Wir bitten um Verständnis, dass bereits angeheizte/gebrauchte Modelle nicht gegen neue ausgetauscht werden können.** Die häufigsten Reklamationen sind undichte Dampfkessel. Die Lötnaht wird durch Beheizung ohne ausreichendes Wasserstand zerstört. In solchen Fällen verflüssigt sich das Lötzinn an der Lötnaht tropfenförmig und der Kessel wird undicht. Dies ist ein eindeutiger Beweis, dass der Kessel trockengeheizt wurde. **Bitte beobachten Sie stets sorgfältig den Wasserstand, da eine Trockenbeheizung jegliche Garantieansprüche ausschließt.**

Zur Dampfwalze und zum Dampftraktor passt eine auf das Lenkrad aufsteckbare manuelle Fernsteuerung Best.-Nr. 00361 oder die RC-Fernsteuerung Best.-Nr. 00360. Bitte über Ihren Fachhändler bestellen.

## Nur für Dampfwalze/-traktor aus Schwarz-Messing

18. Verschiedene Elemente sind aus poliertem Messing. Diese wurden gegen Anlaufen bzw. Oxydieren durch das Aufspritzen von Klarlack geschützt. Beim Anheizen, d. h. bei einer Inbetriebnahme des Modells, besteht die Möglichkeit, dass der aufgetragene Klarlack abbrennt und dadurch das Modell anschließend anläuft, bzw. die Messingteile oxydieren. Es ist zu empfehlen, die Modelle dann regelmäßig zu putzen oder den Kessel, das Brennerhaus usw. erneut mit einem lufttrocknenden Klarlack zu schützen.

Umweltschutz wird auch bei uns groß geschrieben. Somit haben Sie die Möglichkeit nach einem langen Dampfmaschinenleben das Modell und auch die Original-Verpackung an uns zurückzugeben. (Versandkosten werden nicht übernommen.) Alle zurückgesandten Modelle / Verpackungen werden von uns einem fachgerechten Recycling zugeführt.

**Dieses Modell ist ausschließlich für die oben beschriebene Funktion bestimmt.**

Technische Änderungen behalten wir uns vor.

WILESCO wünscht Ihnen nun viel Spaß mit Ihrem Dampfmodell und „Volldampf voraus“

# Die Funktion der Original-Dampfwalze

Der Dampfwalzenführer bzw. der Heizer schaufelt die Kohle durch die Feuerungstür in den Heizkessel. Die Kohle verbrennt.

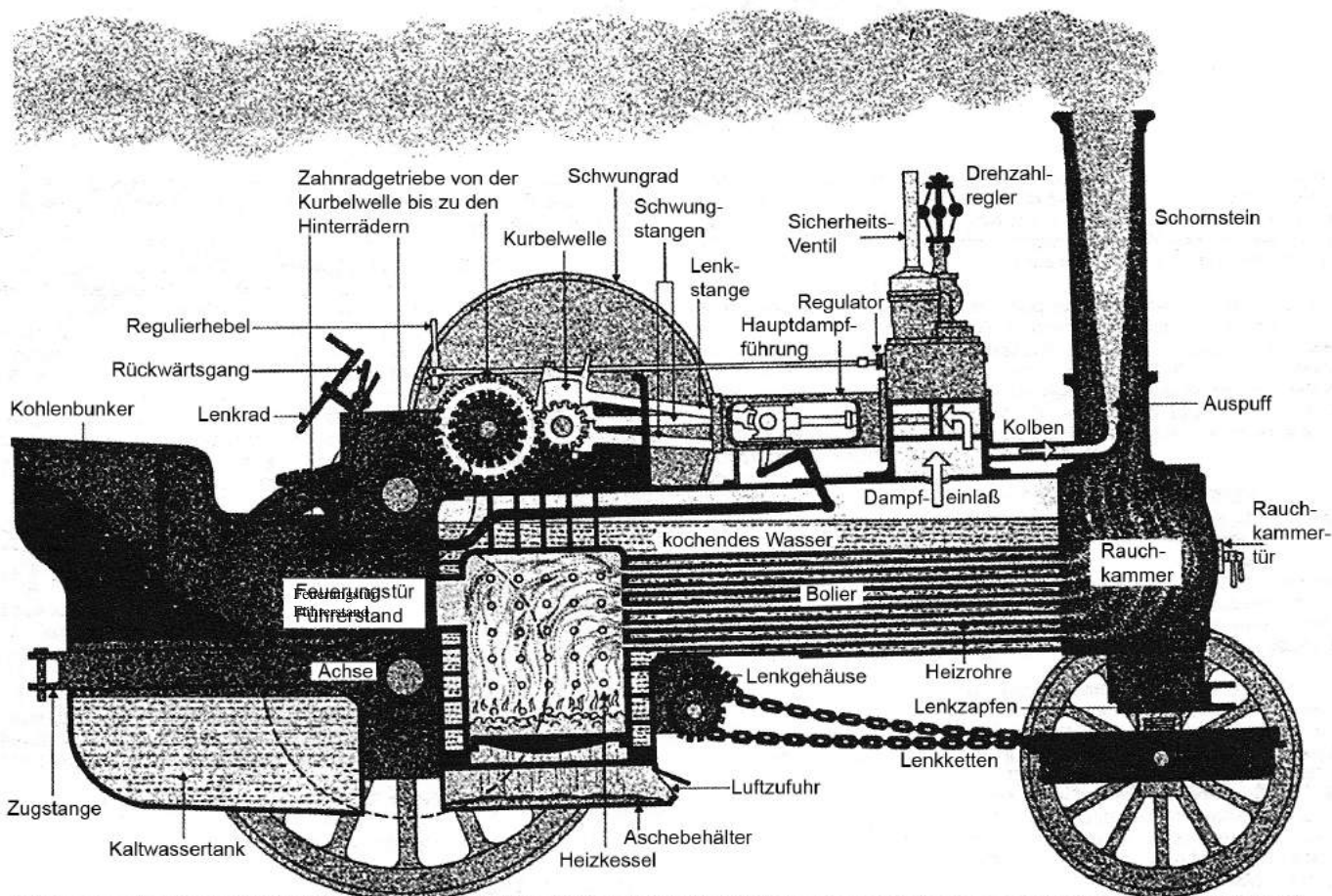
Der Heizkessel/Feuerungsraum erhält Frischluft von unten durch die Luftzufuhr. Die auf hohe Temperatur aufgeheizten Rauchgase ziehen vom Heizkessel durch die Siederohre des Boilers (Wasserkessel) in die Rauchkammer und von dort weiter in den Schornstein. Dabei erhitzen die Siederohre des Boilers das Wasser und bringen es zum Verdampfen. Der im geschlossenen Boiler sich aufbauende Dampfdruck wird im Zylinder (siehe nächste Seite) in Bewegungsenergie umgewandelt. Der Abdampf (Kondensat) wird über den Auspuff in den Schornstein geleitet. Das verdampfte Wasser wird durch Frischwasser aus dem Kaltwassertank ersetzt.

Die Bewegung der Kolbenstange wird über

die Kurbelwelle und die Zahnräder auf die großen hinteren Walzen übertragen.

Jede Dampfwalze hat im Gegensatz zu einer Dampflokomotive ein großes massives Schwungrad. Das Schwungrad ist notwendig, um den Totpunkt des Kolbens im Zylinder zu überwinden und es sorgt außerdem als Energiespeicher zum Auffangen von Belastungsstößen. Im Gegensatz zur Dampfwalze hat eine Dampflokomotive zwei oder mehrere Zylinder, wobei durch die versetzte Kolbensteuerung der Totpunkt überwunden wird und so ein Schwungrad nicht erforderlich ist.

Die WILESCO-Dampfwalzen/Dampftraktoren arbeiten nach dem gleichen Prinzip wie die alten Originale. Statt Kohle oder Koks wird jedoch Trockenbrennstoff zur Beheizung des Wasserkessels eingesetzt.





# Die Energie-Umwandlung im Zylinder

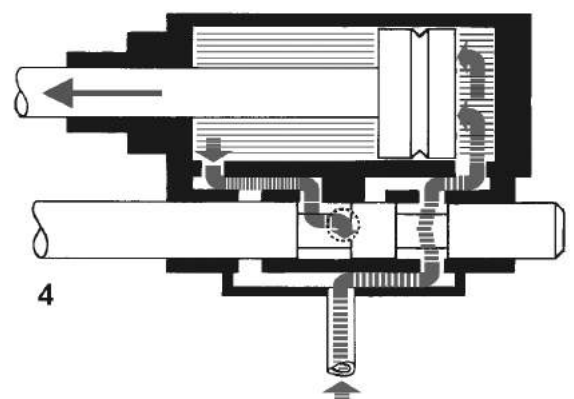
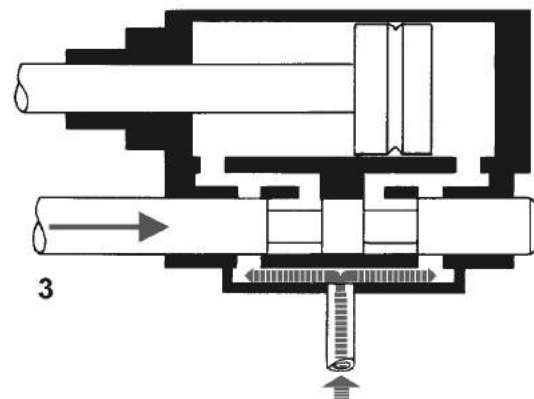
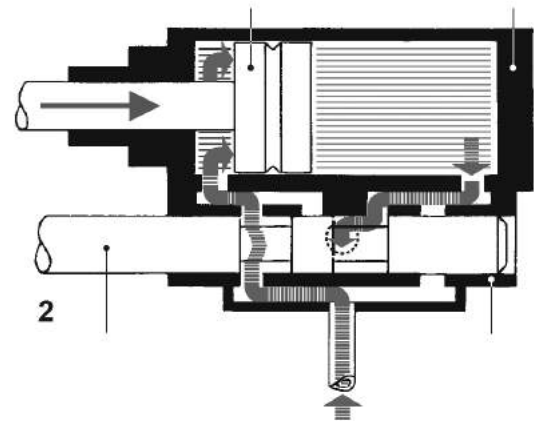
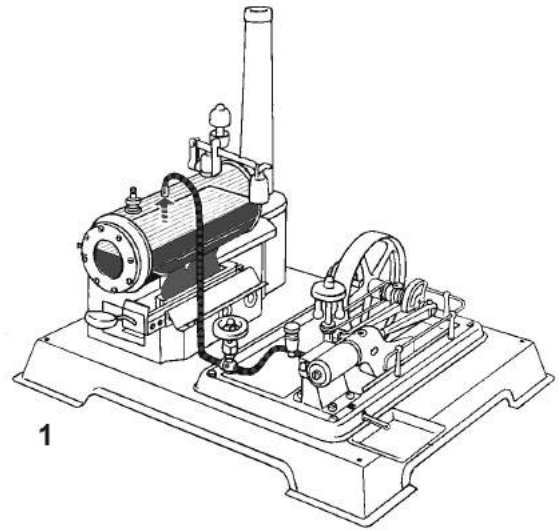
Was passiert eigentlich genau, wenn aus Wasserdampf Bewegungsenergie entsteht? Energie, welche Dampfwalzen, Lokomotiven, Schiffe oder Arbeitsmaschinen in der Fabrik (Bohrmaschine, Säge, Dampfhammer) antreibt.

Die folgenden Funktionsskizzen machen den Ablauf verständlich.

Die Dampfzufuhr erfolgt nur über die linke Seite, da die anderen Öffnungen durch die Stellung der Schieberstange geschlossen sind. Der Dampf drückt den Kolben nach rechts. Der sich hier im Zylinder befindliche Abdampf wird rechts vom Kolben herausgedrückt.

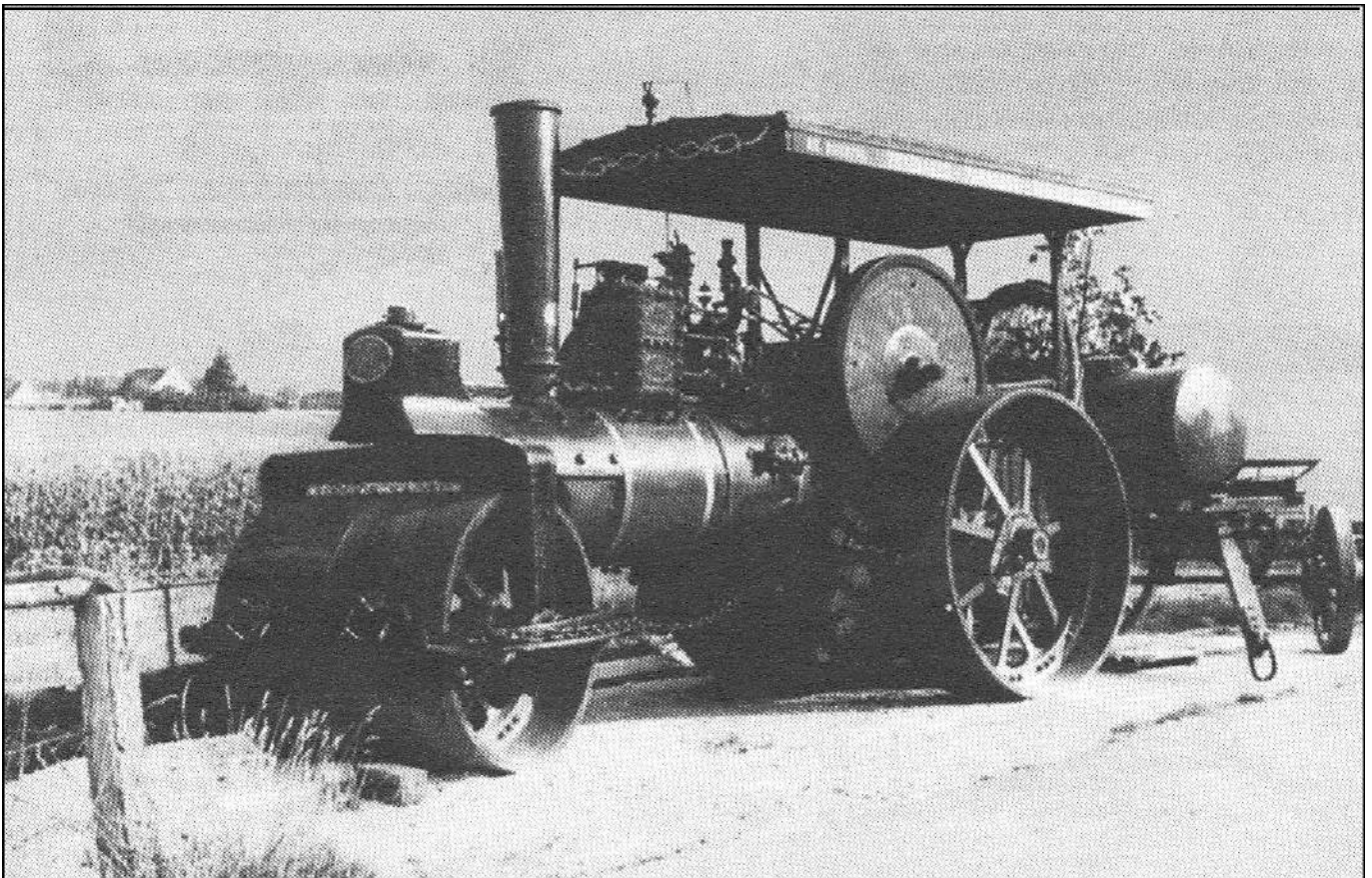
Kurz vor dem Totpunkt des Kolbens schaltet die Schieberstange um. Die Dampfzufuhr ist unterbrochen und wird anschließend umgesteuert. Der Totpunkt (die Stellung des Kolbens, bei der kein Dampf auf den Kolben einwirken kann, da alle Öffnungen geschlossen sind) wird durch die Schwungmasse des Schwungrades überwunden.

Nachdem die Schieberstange die Dampfzufuhr jetzt für die rechte Seite freigegeben hat, drückt der Dampf den Kolben nach links zurück. Der im Zylinder befindliche Abdampf wird vom zurückgehenden Kolben herausgedrückt.



# Aus der Geschichte der Dampfmaschinen

- ca. 1705      Papin/Newcomes bauen die ersten mit Dampf betriebenen Maschinen.
- ca. 1765      Watt baut die erste industrielle Dampfmaschine.
- ca. 1800      Einsatz in Dampfschiffen, Dampflokomotiven, Lastkraftwagen, Straßenwalzen, Feuerwehrfahrzeugen und im breiten Einsatz in den Fabriken zum Antreiben der Maschinen
- bis ca. 1960      Einsatz der Straßendampfwalzen in Europa.
- Heute generell Ersatz des Dampfantriebes durch den Diesel- oder Elektromotor (stationär).
- Dampfmaschinen findet man heute in Museen oder bei Sammlern.
- Im Veteranen-Fahrzeughof in Dissen am Teutoburger Wald steht diese Dampfwalze.



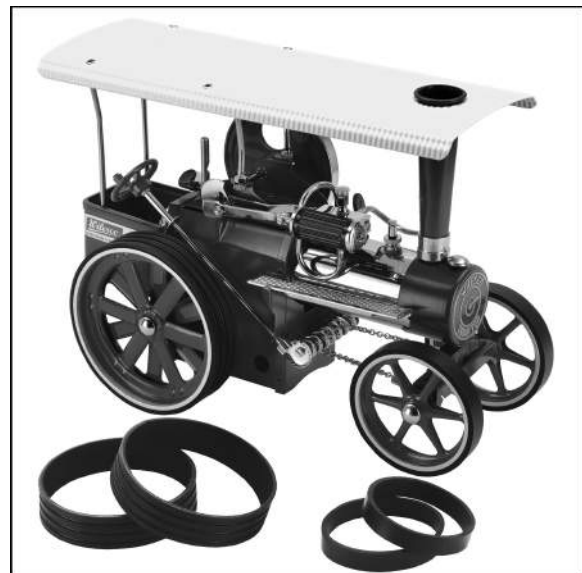
## Zubehör: Anhänger und Gummireifensets

Gummireifenset für Walzenhinterräder  
ohne Profil  
Best.-Nr. 01454



Gummireifenset für Traktoren  
mit Längsprofil  
Best.-Nr. 01452

Gummireifenset für Traktoren  
mit Querprofil  
Best.-Nr. 01453



### A385/386 Sprengwagen

Ein schöner Wasserwagen als Anhänger,  
sehr stabil aus Metall gearbeitet, mit  
Wasserablasshahn und Einhängenkupplung.  
Größe 25 x 9 x 11 cm

Best.-Nr. 00385 (farbig lackiert)  
Best.-Nr. 00386 (Schwarz/Messing)





## Zubehör: Anhänger und Gummireifensets

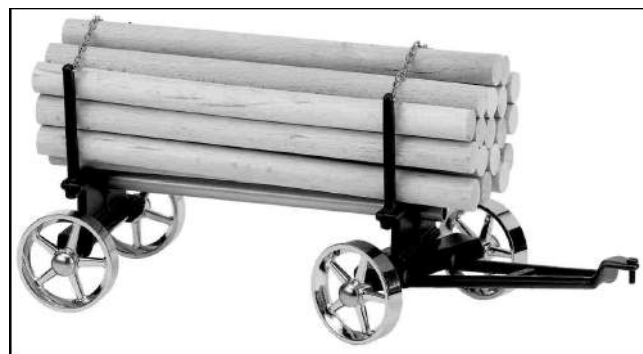
Gummireifenset für Wasserwagen  
Best.-Nr. 01455



A425/A426 Langholzwagen

Das Chassis ist aus Metall gefertigt und mit  
15 Naturholzstäben, 16 cm Durchmesser, 22  
cm lang, beladen.  
Größe 33 x 11 x 13

Best.-Nr. 00425 (farbig blau lackiert)  
Best.-Nr. 00426 (Schwarz/Messing)



Gummireifenset für Langholzwagen  
Best.-Nr. 01456

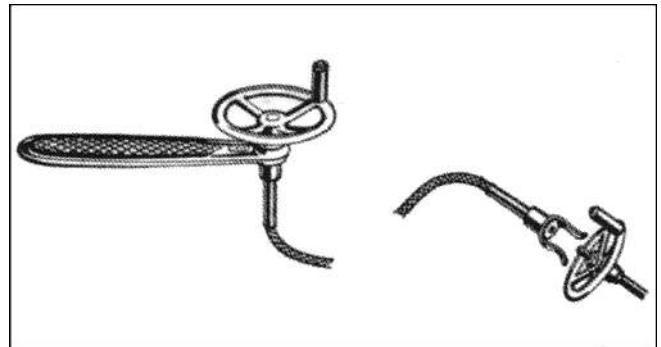


## Zubehör: Fernlenkungen

### Fernlenkung

Sehr praktisch für alle Dampfwalzen/Dampftraktoren. Eine Verlängerung des Lenkrades durch einen stabilen Bowdenzug, der mittels einer Feder auf das Steerrad aufgeklemmt wird.

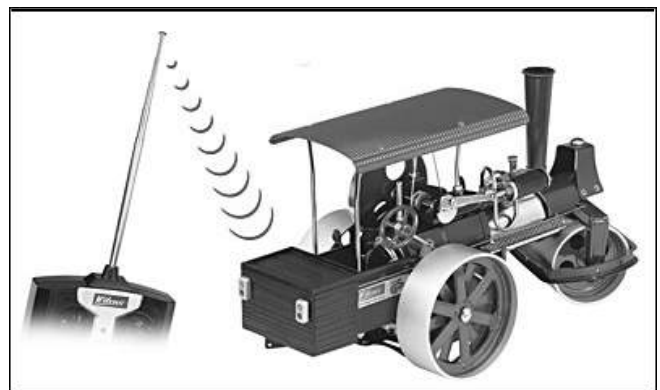
Farbe Rot, Länge ca. 100 cm  
Best.-Nr. 00361



### RC-Fernsteuerung Z 360

Dieses Set enthält den Sender, den Empfänger und das Lenkgestänge, welches den Empfänger und die Vorderachse verbindet. Diese Fernsteuerung ist zur Erweiterung von bereits vorhandenen Dampfwalzen gedacht und in nur wenigen Arbeitsschritten zu montieren.

Best.-Nr. 00360



# Bauanleitung Dampftraktor

**D 415**  
**D 416**

