

Schützenstraße 12
58511 Lüdenscheid
Germany

E-Mail: info@wileSCO.de
www.wileSCO.de

Wichtig!

Die Maschine niemals ohne Federsicherheitsventil betreiben. Nur WileSCO-Dampfmaschinenöl und Wi-Tabs-Trockenbrennstofftabletten verwenden.

Important!

Never operate the engine without safety valve. Only use WILESCO steam engine oil and WiTabs dry fuel tablets!

Important!

Ne pas faire fonctionner la machine sans soupape de sécurité. Utiliser seulement de l'huile pour machine à vapeur WILESCO. Utiliser seulement des pastilles de combustible sec WiTabs

D375 D415
D376 D416
D419



230 ml

Federsicherheitsventil (Wassereinfüllung)
safety valve (filler cap)
soupape de sécurité à ressort (bouchon de remplissage d'eau)
Veiligheidsventiel (water-vullen)

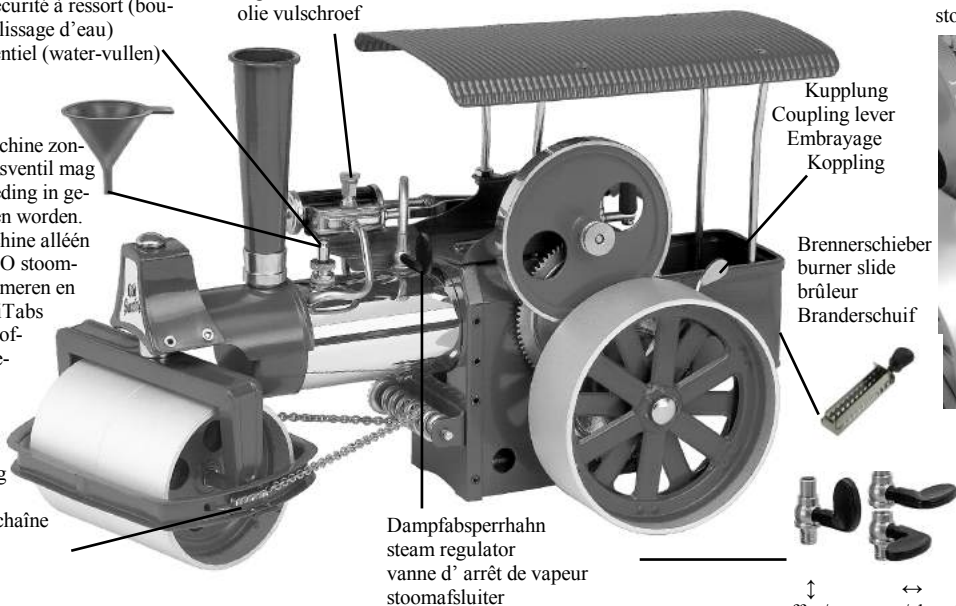
Öleinfüllschraube
oil cap
vis de remplissage d'huile
olie vulschroef

Dampfpeife
steam whistle
sifflet à vapeur
stoomfluit

Opgelet!

Een stoommachine zonder veiligheidsventiel mag onder geen beding in gebruik genomen worden. De stoommachine alléén met WILESCO stoommachieolie smeren en alléén met WiTabs droge brandstof-tabletten in gebruik nemen.

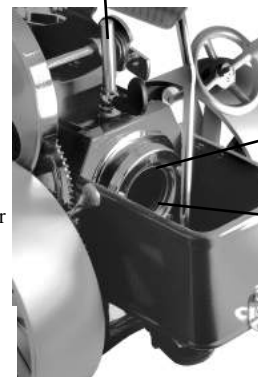
Kettenlenkung
chain steering
direction par chaîne
stuurketting



Kupplung
Coupling lever
Embrayage
Koppling

Brennerschieber
burner slide
brûleur
Branderschuiif

Dampfsperrhahn
steam regulator
vanne d'arrêt de vapeur
stoomafsluiter



Wasserstand Maximum
maximum water level
niveau d'eau maximum

Wasserstand Minimum
minimum water level
niveau d'eau minimum
bij vullen

printed 2015

↑
↔
↓
offen/open zu/closed

Achtung! den Kunststoffgriff auf keinen Fall herausziehen!

Caution: Do not pull out under no circumstances the plastic handle.

Attention: ne pas retirer le levier en plastique.



Achtung!

Vor Inbetriebnahme des Dampfmodells diese Bedienungsanleitung genau lesen und beachten! Wichtige Hinweise und Sicherheitsmaßnahmen zu Ihrer eigenen Sicherheit:

1. **Aus Sicherheitsgründen sollten Kinder das Dampfmodell nur unter Aufsicht von Erwachsenen in Betrieb nehmen (empfohlenes Alter ab 8 Jahre / nicht geeignet für Kinder unter 36 Monaten).** Während des Betriebes des Dampfmodells und bis zum vollständigen Abkühlen muss das Modell ständig unter Beobachtung stehen.

2. Jede Unregelmäßigkeit beim Betrieb des Dampfmodells darf nur von einem autorisierten Fachhändler oder von der Firma WILESCO selbst beseitigt werden, sonst erlischt jegliche Gewährleistung.

3. Jede eigenmächtige Veränderung, Reparatur oder Manipulation - abweichend von der Gebrauchsanweisung - führt zum Ausschluss der Haftung.

4. Die unter Dampfdruck stehenden Teile, wie Dampfkessel, Federsicherheitsventil usw. verlassen unser Werk nur nach einer 100%igen Kontrolle. Das Federsicherheitsventil darf nicht verstellt werden. **Ein Betrieb des Dampfmodells ohne Federsicherheitsventil ist nicht zulässig.** Das Federsicherheitsventil muss vor jedem Betrieb durch das Zusammenrücken der Feder oder ein kurzes Ziehen an der oberen Ventilstange auf seine Funktion geprüft werden. Sollten sich Kalkrückstände durch kalkhaltiges Wasser am Federsicherheitsventil festgesetzt haben, so ist das Ventil sofort auszutauschen.

5. **Übertemperaturen:** Funktionsbedingt treten am Brennerschieber, Kessel, Kesselgehäuse, Federsicherheitsventil, den Dampfleitungen usw. höhere Temperaturen auf. Vorsicht, nicht berühren! Es besteht Verbrennungsgefahr!

6. **Schutzmaßnahmen:** Während des Betriebes ist dafür Sorge zu tragen, dass Kinder nicht in bewegliche Maschinenteile greifen.

7. **Gefahr beim Heizen ohne genügend Wasser im Kessel!** Es ist stets darauf zu achten, dass das Dampfmodell nicht ohne ausreichende Wasserfüllung im Kessel in Betrieb gesetzt wird. Achtung: Beim Nachlegen der Wi-Tabs-Trockenbrennstofftabletten das Wasser bis zum Wasserstand-Maximum nachfüllen. **Der Wasserstand muss in dem Schauglas immer mindestens am unteren Rand sichtbar sein,** da sonst die Lötstellen undicht werden und der Kessel somit zerstört wird. Daraus entstehende Reklamationen, Schäden und Folgeschäden können nicht anerkannt werden. Sollten am Kessel oder an den Armaturen Undichtigkeiten auftreten, aus denen Wasser oder Dampf austritt, so ist das Dampfmodell **sofort außer Betrieb zu setzen** (Brennerschieber herausnehmen und die Dampfpeife betätigen). Eine notwendige Reparatur darf nur vom autorisierten Fachmann oder von der Firma WILESCO ausgeführt werden.

8. Das Dampfmodell entspricht der Sicherheitsnorm bzw. der gültigen Gesetzesvorschrift. Jeder Dampfkessel wird mit einer Berstdruck- / Wasserdruckprobe von 5 bar überprüft. Der Betriebsdruck beträgt maximal 1,5 bar.

9. **Die Bedienungsanleitung ist unbedingt aufzubewahren.**

Achtung: Dampfmodell nur mit ausreichendem Abstand zu brennbaren Gegenständen, an einem windstillen Platz und nicht auf temperaturempfindlichen Untergründen betreiben.

Bedienungsanleitung

10. Wasser einfüllen bei der 1. Inbetriebnahme bzw. nach Abkühlen des Kessels: Das Federsicherheitsventil herausdrehen und mit Hilfe des Trichters den Kessel bis zum Wasserstand-Maximum (oberer Rand des Wasserstandglases) mit möglichst warmem Wasser füllen. Den Trichter beim Wassereinfüllen leicht anheben, damit hier die Luft aus dem Kessel entweichen kann. Nur kalkarmes oder besser kalkfreies Wasser (z.B. destilliertes Wasser) verwenden. Anschließend das Federsicherheitsventil wieder einschrauben.

11. **Hinweis:** Mit der Dampfpeife kann man sehr einfach durch Betätigen des Hebels einen Überdruck im Kessel regulieren.

12. Zum Ölen des Zylinders **muss der Dampfsperrhahn**, welcher sich zwischen Kessel und Zylinder befindet, **geschlossen werden** (siehe Abbildung: Geschlossen = waagerechte Position, Geöffnet = senkrechte Position). Erst jetzt die Öleinfüllschraube abdrehen und WILESCO-Dampfmaschinenöl (Art.-Nr. Z 83) einfüllen. Hierbei das Schwungrad mehrmals durchdrehen, damit das Öl angesaugt wird. Bei jeder Brennstofffüllung ölen, damit sich der Kolben nicht festsetzen kann (2-3 Tropfen reichen für ca. 10 Minuten Betriebszeit). **Der Dampfsperrhahn muss während des Ölens geschlossen bleiben!** Sämtliche Lager und Gelenke leicht ölen. Vor jeder Kesselbefüllung ist durch Öffnen der Dampfpeife zu prüfen, dass sich kein Dampfdruck mehr im Kessel befindet.

13. Wi-Tabs-Trockenbrennstofftabletten in den Brennerschieber hochkant einlegen (nicht mehr als 2 Stück). Anschließend die Tabletten anzünden. Ausschließlich den original WILESCO-Brennerschieber benutzen. **Vorsicht: Unbedingt die notwendigen Sicherheitsmaßnahmen für den Umgang mit offenem Feuer treffen und beachten.**

Der Brennerschieber ist verstellbar. Mit den seitlich angebrachten Löchern, passend zu der Brennerschieberführung im Kesselhaus, lässt sich die Sauerstoffzufuhr und somit die Flammenhöhe regulieren. Um ein Trockenheizen des Kessels zu vermeiden, sollte vor jedem Nachfüllen mit Brennstofftabletten der Wasserstand geprüft und ggf. der Kessel mit Wasser neu aufgefüllt werden. Das Verhältnis Brennstofftabletten zum Wasserinhalt im Kessel ist so gewählt, dass der Kessel ohne Nachfüllen von Brennstofftabletten nicht trockengeheizt werden kann. **Der Brennerschieber muss ganz eingeschoben sein. Wichtig: Nach Beendigung des Heizens den Brennerschieber, während er noch warm ist, also vor dem Abkühlen/Erkalten aus der Führung herausnehmen.** Sonst kann sich der Schieber durch das Verkleben von Brennrückständen festklemmen. Sollte der Brennerschieber einmal festsitzen, kann man diesen dann durch ein leichtes Verkanten nach links/rechts lösen.

Achtung: Die Befuerung mit Trockenbrennstofftabletten erfordert viel Sauerstoff. **Eine gute Belüftung des Zimmers ist daher notwendig!** Tabletten, die nicht restlos abgebrannt sind, wegen der auftretenden Geruchsbelästigung nicht ausblasen, sondern unbedingt ausbrennen lassen. Falls nicht genügend Wasser im Kessel ist, sollte der Brennerschieber auf eine feuerfesten Unterlage gelegt werden und hier die Brennstofftabletten restlos abgebrannt werden.

14. Die Getriebekupplung neben dem Führerstand durch **seitlichen** Druck auf den Kupplungshebel ausdrücken. Dampfsperrhahn bei sichtbarer Dampfentwicklung öffnen (He-

bel in senkrechter Position). Das Schwungrad von Hand anwerfen, damit das in der Dampfleitung und dem Zylinder befindliche Kondenswasser entweichen kann. Kupplung einrücken und die Dampfwalze durch leichtes Anwerfen des Schwungrades in Fahrt setzen. Das Schwungrad kann in beide Drehrichtungen angeworfen werden, hierdurch ist Vor- oder Rückwärtsfahren möglich. Die Fahrgeschwindigkeit kann über den Dampfabsperrhahn geregelt werden. Ohne Antriebskette kann das Dampfmodell als stationäre Dampfmaschine eingesetzt werden. Über die Schnurlaufrolle neben dem Schwungrad können die Modelle angetrieben werden. Wenn das Dampfmodell ohne Dampfbetrieb gefahren werden soll, Kupplung ebenfalls ausrücken.

15. Der Abdampf (Kondensat) wird vom Zylinder durch ein Rohr in den vorderen Teil des Kessels unter den Kamin geleitet. Daher ist das Dampfrohr hier auch nicht eingelötet, da in dem Kondensatbehälter (getrennt vom Kessel) kein Druck entstehen kann. Vor dem Entleeren des Kondensates den Dampfabsperrhahn schließen, das Dampfmodell stoppen, den Brennerschieber herausziehen und auf eine feuerfeste Unterlage legen, bis die Brennstofftabletten restlos abbrennen. Jetzt zum Entleeren des Kondensats das Modell seitlich nach vorne kippen. **Vorsicht: Verbrühungsgefahr durch heißes Kondensat!**

16. Nach Beendigung des Dampfbetriebes und dem Abkühlen sollte das Dampfmodell gewartet werden. Noch im Kessel vorhandenes Wasser durch Herausnehmen des Federsicherheitsventiles und Öffnen der Dampfpeife entleeren. **Vorsicht bei heißem Wasser!** Im Kessel verbleibendes Wasser kann der Funktion nicht schaden, aber evtl. zu Ablagerungen an dem Schauglas führen. Kalkrückstände am Wasserstandsschauglas oder im Kessel auf keinem Fall mit Essig oder sonstigen stark ätzenden Mitteln entfernen (Empfehlung : Verwendung eines kalklösenden Mittels, welches Messing und Lötzinn nicht angreift). Eine Rußbildung an der Unterseite des Kessel beeinflusst ebenfalls nicht die Funktion und kann mit einer Bürste entfernt werden. Zum Abschluss das Modell trockenputzen.

Garantie:

17. Alle WILESCO - Dampfmodelle sind sorgfältig geprüft. Sollte trotzdem ein Mangel auftreten, helfen wir oder reparieren das Dampfmodell. Sie können das Dampfmodell über Ihren Fachhändler oder direkt an uns frei einsenden. **Wir bitten um Verständnis, dass bereits angeheizte/gebrauchte Modelle nicht gegen neue ausgetauscht werden können.** Die häufigsten Reklamationen sind undichte Dampfessel. Die Lötnaht wird durch Beheizung ohne ausreichenden Wasserstand zerstört. In solchen Fällen verflüssigt sich das Lötzinn an der Lötnaht tropfenförmig und der Kessel wird undicht. Dies ist ein eindeutiger Beweis, dass der Kessel trockenbeheizt wurde. **Bitte beobachten Sie stets sorgfältig den Wasserstand, da eine Trockenbeheizung jegliche Garantieansprüche ausschließt.**

Zur Dampfwalze und zum Dampftraktor wird eine auf das Lenkrad aufsteckbare manuelle Fernsteuerung Z361 (Bestell-Nr. 00361) oder die RC-Fernsteuerung Z360 (Best.-Nr. 00360) mit der Erweiterung Z363 (Best.-Nr. 00363) geliefert. Bitte über Ihren Fachhändler bestellen.

Nur für Dampfwalze/-traktor aus Schwarz-Messing

18. Verschiedene Elemente sind aus poliertem Messing. Diese wurden gegen Anlaufen bzw. Oxydieren durch das Aufspritzen von Klarlack geschützt. Beim Anheizen, d. h. bei einer Inbetriebnahme des Modelles, besteht die Möglichkeit, dass der aufgetragene Klarlack abbrennt und dadurch das Modell anschließend anläuft, bzw. die Messingteile oxydieren. Es ist zu empfehlen, die Modelle dann regelmäßig zu putzen oder den Kessel, das Brennerhaus usw. erneut mit einem lufttrocknenden Klarlack zu schützen.

Nur für SHOWMAN'S ENGINE D419

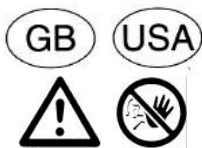
19. Das Beleuchtungs-Set besteht aus 8 Leuchtdioden, befestigt an zwei starren Leiterplatten zur Stromführung. Der aufmontierte Dynamo erzeugt Gleichstrom. Daher können die Leuchtdioden nur bei einer Drehrichtung des Dynamos zum Leuchten gebracht werden. Die Stromkabel sind so angeschlossen, (schwarzes Kabel-schwarzer Dynamostecker, rotes Kabel-roter Dynamostecker), dass die Dioden aufleuchten, wenn die Showman's Engine vorwärts fährt. Im Standbetrieb (bei ausgekuppeltem Zahnradantrieb) ist daher darauf zu achten, dass das Schwungrad in die entsprechende Richtung angeworfen wird. Sollen die Dioden bei einer Rückwärtsfahrt aufleuchten, so müssen lediglich die Kabelanschlüsse vom Dynamo abgezogen und wechselseitig neu aufgesteckt werden.

Umweltschutz wird auch bei uns groß geschrieben. Somit haben Sie die Möglichkeit nach einem langen Dampfmaschinenleben das Modell und auch die Original-Verpackung an uns zurückzugeben. (Versandkosten werden **nicht** übernommen.) Alle zurückgesandten Modelle / Verpackungen werden von uns einem fachgerechten Recycling zu geführt.

Dieses Modell ist ausschließlich für die oben beschriebene Funktion bestimmt.

Technische Änderungen behalten wir uns vor.

WILESCO wünscht Ihnen nun viel Spaß mit Ihrem Dampfmodell und „Vollampf voraus“



Attention! Before operating this steam engine model please read and observe thoroughly the operation instructions. Important information and safety precautions for your own safety:

1. For safety reasons, children should run the steam engine only under supervision of adults (recommended age: from 8 years on, not recommended for children under 36 months). During the operation of the steam model until its complete

cooling the engine must be under constant observation.

2. Each irregularity during operation has to be repaired by a competent and authorized person or by WILESCO themselves. Otherwise any warranty expires.

3. Any unauthorized change, repair or manipulation to the standard specification will also invalidate the warranty.

4. All parts which are under steam pressure so as boiler, spring loaded safety valve etc. leave our works only after a 100% examination. The spring loaded safety valve must not be manipulated. **The operation of the steam engine without any spring loaded safety valve is not allowed** The function of the spring loaded valve has to be checked before each operation by pressing the spring or by a small pull on the upper valve rod. If lime residues caused by hard water are visible on the spring loaded safety valve, it has to be replaced immediately.

5. **High temperatures:** The principles on which the engine works mean that the burner slide, boiler, boiler house, the spring loaded safety valve, the steam pipes etc. become very hot. Do not touch in order to avoid the risk of burns.

6. **Safety precautions:** During operation, take care that children do not touch any of the moving parts.



7. **Danger if the boiler is heated without enough water!** Always ensure that there is enough water in the boiler of the steam engine. Caution: When refilling WiTabs dry fuel tablets also refill up to the max. level. **The water must always be visible at least at the lower end of the sight glass, otherwise the joints become leaking and the boiler will be destroyed.**

Any resulting claim, damage or consequential damage cannot be accepted. If the boiler or any steam leading part leak, stop the steam model immediately by removing the burner slide. Any necessary repair should be carried out by authorized staff or at the WILESCO company.

8. The steam engine meets all safety standards and actual regulations. Each boiler has been submitted to a bursting pressure and water test of 5 bar. The operating pressure is maximally 1,5 bar.

9. **Imperatively keep the operating instructions with your steam engine.**

Caution: Don't operate the steam model near flammable objects or on temperature-sensitive surfaces. Operation only under windless condition.

Operating instructions

10. Filling with water at the first operation and after cooling of the boiler: Unscrew the spring loaded safety valve and fill the boiler with the funnel up to the water level maximum (upper end of the sight glass), if possible with warm water. Lift the funnel slightly during filling so that the air inside the boiler can escape. Use only deficient in lime water or, even better, water without any lime (e.g. distilled water). Then refit the spring-loaded safety valve.

11. **Note:** The steam whistle makes it possible to easily regulate any overpressure in the boiler.

12. Before you oil the cylinder, **turn off the steam regulator** (open = vertical position, closed = horizontal position). Then turn off the oil filler screw and fill in with WILESCO Steam Oil (item n° Z 83) while turning the flywheel several times so that the oil is drawn in. Oil again when you refill dry spirit tablets so that the piston does not seize (2-3 drops oil are enough for approx. 10 minutes running time). **Keep the steam regulator closed during the oiling procedure.** Oil lightly all of the bearings and linkages. Before refilling the boiler with water, check by operating the steam whistle that no steam pressure is in the boiler.



13. Place two WiTabs dry fuel tablets upright into the burner slide and light them. Use only the original WILESCO burner slide. **Caution: Because of the risk of danger from an open flame, always take the necessary safety precautions.**

The burner slide is adjustable. The oxygen supply and the flame height can be adjusted by moving the burner slide in relation to the air holes of the burner slide guide in the boiler house. Before adding new fuel tablets, always check the water level and refill the boiler with water to ensure that the boiler does not run dry. The ratio of fuel tablets to the quantity of water in the boiler is designed so that the boiler cannot run dry without any added fuel tablets. **The burner slide must be completely pushed in. Important: After the heating process, remove the burner slide from the guide whilst it is still hot, otherwise unburnt fuel may cause the slide to stick.** If the burner slide becomes stuck, it can be removed by tilting it slightly to the left or right.



Caution: Dry fuel tablets require a lot of oxygen to burn properly. **That is the reason why, for an indoors use, the room should be well ventilated.** To prevent unpleasant smells, the fuel tablets should burn out - they should not be blown out. If there is not enough water in the boiler, place the burner slide on a fireproof plate until the tablets have burned out completely.

14. Disengage the gears next to the driver's cab by moving the clutch lever **sideways**. When the water starts to "bubble", open the steam valve (vertical lever). Turn the flywheel by hand to let the condensate in the pipes and the cylinder escape. Engage the clutch and let the steam engine run by gently spinning the flywheel. The flywheel can be started up in both directions, which allows forward and backward movement. The speed can be adjusted by the steam regulator. Without chaindrive, the steam engine can be used as a stationary steam engine. Models can be run with a flexible belt placed beside the flywheel. If your engine should run without steam, the gears should also be disengaged.

15. The exhaust steam (condensed water) goes from the cylinder through a pipe into the front part of the boiler under the smoke stack. That is the reason why the steam pipe is not soldered because no pressure comes in the condensed water container (separated from the boiler). Before removing the condensed water, close the steam regulator, stop your engine, remove the burner slide and place it on a fireproof plate until the tablets have completely burnt out. In order to remove the condensed water, tip over your steam engine at the same time forward and on the side.

Be careful: Risks of burning because fo the hot condensed water.

16. After the use of the steam engine and its cooling, the engine should be serviced. Pour out any water which is left in the boiler. For this purpose take the spring loaded safety valve from the boiler and open the steam whistle. **Be very careful if the water is still hot!** Any water left in the boiler cannot do any damage, but might leave residues on the sight glass. Any lime building on the sight glass or in the boiler need not to be **removed. In no case use vinegar or corrosive agent** (advice: Use a lime dissolving agent which does not attack the brass and the solder). The building of soot on the lower side of the boiler does not influence the function and can be removed with a brush. Finally, dry the model using a clean cloth.

Warranty:

17. All WILESCO steam engines are carefully checked before leaving the factory.

However, if a problem arises, you can return the steam engine to a specialized distributor or directly to WILESCO. **We are sure you will understand that already fired or used models cannot be replaced by new ones.** The most frequent claim is a leaking boiler. The solder will be destroyed if there is not enough water in the boiler. In such cases, the solder liquefies drop-shaped and the boiler becomes leaky. This is an obvious proof that the boiler was fired without enough water. **Please watch always carefully the water level, because heating without enough water excludes warranty claim.**

There is a cable remote control (part n° Z361) available, which has to be fixed on the steering wheel of the Steam Roller and the Steam Traction Engine. Also available: Radio remote control Z360 and Z363, supplement for remote control Z 360. They can be ordered through your WILESCO retailer.

Only for Black / Brass Steam Roller and Steam Traction Engine

18. Some of the parts are made of solid brass and protected against tarnishing by a clear varnish. The brass parts may oxydate in the course of the running. We recommend you to clean your engine or to protect the boiler, the boiler house etc. through an air drying clear varnish.

Only for the Showman's Engine D 419

19. The illumination set consists of 8 diodes fastened onto rigid conductor plates which carry the current. The dynamo supplies direct current, so the diodes light only when the flywheel turns in one direction. The wires are connected (black wire to black dynamo plug, red wire to red dynamo plug) so that the diodes light when the Engine runs forwards. When the engine is standing but under steam, ensure that the flywheel is turning in the correct direction. If you wish the diodes to light up when the engine is running backwards, simply switch the wires round at the terminals.

This steam engine is only meant for the above described function.

Technical specifications can be changed without prior notice.

WILESCO wishes you lots of fun with your steam engine and „full steam ahead“!



Attention ! Avant la mise en marche de ce modèle d'une machine à vapeur veuillez lire et respecter ce mode d'emploi soigneusement. Remarques importantes et mesures à observer pour votre sécurité.

1. Pour des raisons de sécurité, les enfants doivent utiliser la machine à vapeur uniquement sous la surveillance d'un adulte (âge conseillé : à partir de 8 ans, non pas recommandé pour enfants en dessous de 36 mois). Au

cours de son fonctionnement et jusqu'à son refroidissement complet, la machine à vapeur doit être constamment sous surveillance.

2. Tout défaut de fonctionnement de la machine à vapeur doit être réparé par un détaillant agréé ou par la société WILESCO elle-même. Dans le cas contraire, aucune garantie ne pourra être prise en considération.

3. Toute modification, réparation ou manipulation de la machine à vapeur, non prévue dans le mode d'emploi annule la garantie.

4. Toutes les pièces soumises à la pression comme la chaudière, la soupape de sécurité à ressort, etc. sont vérifiées à 100 % avant de quitter notre usine. Ne dérégler en aucun cas la soupape de sécurité à ressort. **Ne pas faire fonctionner une machine à vapeur sans soupape de sécurité à ressort.** Vérifier le bon fonctionnement de la soupape de sécurité avant chaque utilisation de la machine à vapeur en pressant le ressort ou en tirant brièvement la petite barre supérieure de la soupape. Si vous constatez des résidus de calcaire au niveau de la soupape de sécurité à ressort dûs à l'utilisation d'eau calcaire, changez immédiatement la soupape.

5. **Températures très élevées :** de par leur fonction, le brûleur, la chaudière, la chaufferie, la soupape de sécurité à ressort, les tuyaux de vapeur, etc. présentent des températures très élevées. **Attention : ne pas toucher, risque de brûlure !**

6. **Mesures de protection :** lorsque la machine à vapeur fonctionne, veillez à ce que les enfants ne touchent pas les pièces en mouvement.



7. Danger lors du chauffage avec trop peu d'eau dans la chaudière ! Il faut absolument veiller à ne pas faire fonctionner la machine à vapeur avec un niveau d'eau insuffisant. Attention: remettre de l'eau dans la chaudière lors du rajout de pastilles de combustible sec WiTabs. **L'eau doit être toujours visible au moins en bas du verre de niveau d'eau.**

Dans le cas contraire, les soudures ne seront plus étanches et la chaudière sera détruite. Les réclamations concernant ce point ne pourront pas être prises en compte, de même que les dégâts et les dommages en résultant. En cas de fuite d'eau ou de vapeur au niveau de la chaudière ou des tuyaux, **arrêter immédiatement** la machine à vapeur (retirer le brûleur et actionner le sifflet de vapeur). La réparation devra être confiée uniquement à un spécialiste agréé ou directement à la Société WILESCO.

8. La machine à vapeur est conforme aux normes de sécurité et aux directives légales en vigueur. Chaque chaudière est contrôlée à l'usine avec une pression à l'éclatement et à l'eau de 5 bar. La pression maximale de fonctionnement est de 1,5 bar.

9. **Conserver soigneusement le mode d'emploi avec la machine à vapeur. Ne pas faire tourner la machine à vapeur près des objets inflammables ou sur des surfaces sensibles à la température. Opération uniquement s'il n'y a pas de vent.**

Mode d'emploi :

10. Remplir de l'eau au premier fonctionnement ou après refroidissement de la chaudière: Dévissez la soupape de sécurité à ressort et remplir la chaudière de l'eau chaude à l'aide de l'entonnoir jusqu'au maximum (bord supérieur du verre de niveau d'eau). Soulever légèrement l'entonnoir lors du remplissage d'eau afin que l'air puisse s'échapper de la chaudière. Utiliser uniquement de l'eau ayant une faible teneur en calcaire ou, ce que est préférable, de l'eau sans calcaire (par exemple de l'eau distillée). Ensuite revisser la soupape.

11. **Remarque :** le sifflet permet de remédier très facilement à une surpression de la chaudière.

12. Pour huiler, **fermer la vanne d'arrêt de vapeur** (voir l'illustration : ouvert = manette

verticale, fermé = manette horizontale), puis dévisser la vis de remplissage d'huile et remplir avec de l'huile pour machine à vapeur WILESCO (réf. Z 83). Faire tourner plusieurs fois le volant d'inertie pour que l'huile soit aspirée. Huiler le cylindre lors de chaque remplissage de combustible sec afin de que le piston ne se gripe pas (2 à 3 gouttes d'huile suffisent pour une durée de fonctionnement d'environ 10 minutes). **La vanne d'arrêt de vapeur doit restée fermée lors du rajout d'huile.** Huiler également tous les paliers et toutes les articulations. Avant chaque remplissage de la chaudière, vérifier en actionnant le sifflet de vapeur que la chaudière ne soit plus sous pression.



13. Mettre 2 pastilles de combustible sec WiTabs (posé chant) dans le brûleur (ne pas utiliser plus de 2 morceaux). Puis allumer le combustible. Utiliser exclusivement le brûleur de marque WILESCO. **Attention : prendre toutes les mesures de sécurité nécessaires au maniement du feu et les respecter.**

Le brûleur est réglable. Les trous latéraux du brûleur correspondent à ceux de la glissière du brûleur dans la chaudière et permettent de régler le débit d'oxygène et donc la hauteur des flammes. Pour éviter de chauffer la chaudière à sec, vérifier le niveau d'eau avant chaque remplissage de combustible et remettre éventuellement de l'eau dans la chaudière. Le rapport entre la quantité de combustible et la capacité totale en eau de la chaudière est calculé de telle sorte que la chaudière ne peut pas être chauffée à sec sans remettre de combustible. **Le brûleur doit être enfoncé complètement. Important : lorsque la chauffe est terminée, retirer le brûleur du rail pendant qu'il est encore chaud.** Dans le cas contraire, le brûleur peut rester collé en raison de résidus de combustible. Si le brûleur est bloqué, le retirer en le bougeant de droite à gauche.



Attention : La combustion des pastilles de combustible sec nécessite beaucoup d'oxygène. **Une bonne aération de la pièce est donc nécessaire.** Laisser les morceaux de combustible qui n'ont pas entièrement brûlé se consumer jusqu'au bout. Ne pas les éteindre en soufflant dessus en raison de la mauvaise odeur qui s'en dégagerait. S'il n'y a plus assez d'eau dans la chaudière, enlever le brûleur et le poser sur une base résistant au feu et laisser le combustible se consumer entièrement.

14. Débrayer l'embrayage se trouvant à côté de la place du chauffeur en poussant **latéralement** le levier d'entraînement. Ouvrir la vanne d'arrêt de vapeur lorsque la vapeur est visible (manette verticale). Lancer le volant d'inertie à la main afin d'évacuer l'eau de condensation se trouvant dans le tuyau de vapeur et dans le cylindre. Remettre l'embrayage de la transmission et mettre le rouleau compresseur en marche en lançant légèrement le volant d'inertie. Le volant d'inertie peut être lancé en avant ou en arrière, ce qui permet de choisir le sens de marche de la machine à vapeur. La vitesse de marche peut être réglée à l'aide de la vanne d'arrêt de vapeur. Votre machine à vapeur peut être utilisée comme machine à vapeur stationnaire lorsque la transmission par chaîne est désaccouplée. Des accessoires peuvent fonctionner à l'aide de spirales de commande. Si vous souhaitez faire avancer la machine sans entraînement par la vapeur, désamorcer l'embrayage.

15. L'eau de condensation est évacuée du cylindre par un tuyau dans la partie avant de la chaudière sous la cheminée. C'est pourquoi le tuyau de vapeur n'est pas soudé car il n'y aura pas de pression dans le réservoir d'eau de condensation (qui est séparé de la chaudière). Avant de vider l'eau de condensation, fermer la vanne d'arrêt de vapeur puis retirer le brûleur et le poser sur une plaque résistant au feu jusqu'à la combustion complète des pastilles de combustible sec. Pour vider l'eau de condensation, pencher la machine à vapeur en même temps en avant et sur le côté. **Attention : risque de brûlure en raison de l'eau de condensation chaude.**

16. Après l'utilisation de la machine et son refroidissement, il est nécessaire de l'entretenir. Vider l'eau restant dans la chaudière en retirant la soupape de sécurité à ressort et ouvrir le sifflet à vapeur. **Attention à l'eau brûlante !** De l'eau restant dans la chaudière ne peut pas l'endommager, mais cela peut provoquer des dépôts sur la vitre de niveau d'eau. **Ne jamais enlever des dépôts de calcaire sur la vitre de niveau d'eau ou dans la chaudière avec du vinaigre ou tout autre produit corrosif.** Nous vous conseillons d'utiliser un dissolvant de calcaire n'attaquant pas le laiton ou les soudures. La formation de suie sur la partie inférieure de la chaudière n'a aucune influence sur sa fonction et peut être enlevée avec une brosse. Enfin, sécher la machine à vapeur en l'essuyant.

Garantie :

17. Toutes les machines à vapeur WILESCO sont soumises à un contrôle final. Si toutefois vous constatez un défaut, vous pouvez rapporter la machine à vapeur à votre détaillant ou nous la retourner directement. **Il n'est pas possible d'échanger des modèles ayant déjà été utilisés ou mis en chauffe contre des neufs, et nous vous prions d'en comprendre les raisons.** Les réclamations les plus courantes concernent des chaudières présentant des fuites. La soudure est détruite lors de la chauffe avec un volume d'eau insuffisant dans la chaudière. Dans ce cas, la soudure se liquéfie en forme de gouttes au niveau de la soudure et la chaudière n'est plus étanche. Ceci est une preuve évidente que la chaudière a été chauffée avec trop peu d'eau. **Veillez donc à toujours bien vérifier le niveau d'eau, car aucune garantie ne pourra être prise en compte si la machine a été chauffée avec un volume d'eau insuffisant dans la chaudière.**

Concernant le tracteur et le rouleau compresseur, il est possible de commander une télécommande manuelle Z361 (code d'article 00361) pour fixation sur le volant ou une radio-télécommande Z360 (code d'article 00360) avec complément Z363 (code d'article 00363). A commander par votre distributeur.

Uniquement pour les rouleaux compresseurs et tracteurs noir / laiton

18. Certaines pièces sont en laiton poli et protégées de l'oxydation par une couche de vernis incolore. Il est possible que, au cours de la chauffe, le vernis brûle, entraînant une oxydation des pièces en laiton. C'est pourquoi nous vous conseillons de les nettoyer pièces ou de rénover la protection de la chaudière, du brûleur etc. avec un vernis transparent séchant à l'air.

Uniquement pour la "Showman's Engine" D 419

19. Le set d'éclairage comprend 8 diodes lumineuses fixées à 2 plaques rigides assurant l'alimentation électrique. La dynamo montée sur ce modèle fournit du courant continu. De ce fait, les diodes ne peuvent fonctionner que dans un seul sens de marche de la dynamo. Les câbles d'alimentation sont prévus pour assurer un éclairage des diodes lorsque le tracteur fonctionne en marche avant (fil noir sur la borne noire de la dynamo, fil rouge sur la borne rouge). Pour un fonctionnement stationnaire (avec débrayage de la transmission), veillez que le volant d'inertie soit lancé comme pour une marche avant. Si vous souhaitez que les diodes s'allument lors de la marche arrière, inverser les fils aux bornes de la dynamo.

Ce modèle est exclusivement destiné à la fonction mentionnée ci-dessus.

Nous nous réservons le droit d'apporter des modifications techniques.

WILESCO vous souhaite un excellent divertissement "à toute vapeur" !



Let op! Wilt u voor het in gebruik nemen van de stoommachine, de handleiding goed doorlezen en de aanwijzingen nauwkeurig opvolgen.

Belangrijke aanwijzingen en veiligheidsmaatregelen voor uw eigen veiligheid:



1. Uit veiligheidsoverwegingen mogen kinderen (**minimale leeftijd vanaf 8 jaar, niet geschikt voor kinderen onder de 36 maanden**) de stoommachine alleen onder toezicht van volwassenen in gebruik nemen. Tijdens het gebruik van de stoommachine en de volledige afkoeling moet de stoommachine voortdurend onder toezicht van een VOLWASSENE staan.

2. Iedere afwijking of onregelmatigheid tijdens het gebruik van de stoommachine mag alleen door een erkende speciaalzaak of door de WILESCO importeur zelf verholpen worden, anders vervalt het recht op de garantie.

3. Iedere eigenhandige verandering, reparatie of manipulatie in afwijking met de gebruiksaanwijzing resulteert in uitsluiting van de aansprakelijkheid en het recht op garantie.

4. De onder stoomdruk staande onderdelen, zoals stoomketel, veiligheidsventiel met veer "ook wel overdrukventiel genoemd" enz., verlaten onze fabriek alleen na een controle van 100%. Het veiligheidsventiel ook wel overdrukventiel genoemd mag niet vervuld worden. **Het gebruik van de stoommachine zonder veiligheidsventiel is verboden.** Het veiligheidsventiel moet voor ieder gebruik gecontroleerd worden, dit doet u door het in drukken van de veer of even trekken aan de bovenkant van de ventielstang en het weer los te laten, dan moet het vanzelf terug schieten. Indien dit niet gaat of kalkresten door kalkhoudend water zich afgezet hebben op het veiligheidsventiel, moet het ventiel direct vervangen worden.

5. **Hoge temperaturen:** het functioneren van de stoommachine brengt met zich mee, dat onderdelen heet zijn, zoals bij de branderschuij, ketel, het ketelhuis, veiligheidsventiel, stoomfluit de stoomleidingen enz.. **Pas op hoge temperaturen**, niet met blote handen aanraken! Er bestaat gevaar voor verbranding!

6. Voorzorgsmaatregelen: tijdens het werken met de stoommachine dient u erop te letten dat kinderen niet in bewegende machinedelen kunnen grijpen. Bij het afblazen van de stoom of het onverwacht opengaan van het veiligheidsventiel, kan de hete stoom verbranding veroorzaken, houdt kinderen op afstand!

7. Gevaar voor het droogkoken, indien er niet genoeg water in de ketel is kan de ketel droogkoken! De ketel mag alleen opgestookt worden als deze goed gevuld is met water, **d.w.z. het waterniveau mag niet onder de onderste rand van het peilglas komen.** Indien hier niet op gelet wordt, gaat de ketel stuk en zullen lekkages ontstaan bij de soldeermaden. Let op!

Wanneer u de brandstoflade weer gaat vullen of navullen met de WiTabs droge brandstoftabletten, dient u iedere keer de ketel maximaal met water te vullen, tot aan de bovenrand van het peilglas. **Elke schade en volgschade ontstaan door droogkoken van de ketel kan niet verhaald worden en valt niet onder de garantie.** Wanneer door onzorgvuldig gebruik lekken optreden, waaruit water of stoom komt, dient u direct de brandstoflade uit de stoommachine trekken en met de stoomfluit de druk van de ketel te verlagen. De noodzakelijke reparatie kan alleen door een vakman of door de WileSCO importeur uitgevoerd worden.

8. De stoommachine voldoet aan de wettelijke veiligheidsnormen. Iedere stoomketel wordt uitvoerig getest, de ketel wordt gevuld met water en afgeperst tot een druk van 5 Bar. Pas als de ketel deze test goed heeft doorstaan, wordt hij gemonteerd in het ketelhuis. De werkdruk bedraagt maximaal 1,5 Bar.

9. **Bewaar de handleiding goed zodat u deze later weer kunt raadplegen.**

Let op! De stoommachine altijd buiten bereik van brandbare stoffen en voorwerpen laten werken, de stoommachine op een windstille plek, en op een hitte bestendig oppervlak in gebruik nemen.

Gebruiksaanwijzing.

10. Het veiligheidsventiel uit de ketel draaien en met behulp van de bijgeleverde trechter de ketel maximaal met water te vullen (dit is de bovenkant van het peilglas). Liefst met warm water, uit verkort n.l. de opwarmtijd. Tijdens het vullen de trechter een klein beetje oplichten, waardoor de lucht uit de ketel kan ontsnappen. Alleen kalkarm water gebruiken; indien dit niet voorhanden is, raden wij u gedistilleerd water aan. Tot slot de veerveiligheid (overdrukventiel) in de ketel schroeven.

11. Aanwijzing: door de handel van de stoomfluit open te draaien kunt u makkelijk de overdruk in de ketel regelen. "De stoomfluit mag nooit aan de handel in en uit de ketel gedraaid worden".

12. Om de cilinder te smeren moet de stoomkraan tussen de ketel en cilinder worden gesloten, (zie de afbeelding: bij een horizontale stand van de handel is de kraan dicht en bij een verticale stand open). De stoomafsluiter moet tijdens het smeren gesloten blijven! Draai nu het dopje van het smeerpipetje op de cilinder eraf en vul het smeerpipetje met enkele druppels WileSCO stoommachine olie (art.No: Z83) (Let op normale smerolie is niet geschikt voor stoommachines) tijdens het smeren het vliegwielt enkele malen ronddraaien zodat de olie in de cilinder gezogen wordt. Iedere keer als de brandstoflade bijgevoerd moet worden dient u te smeren zodat de cilinder niet kan vastlopen (2 a 3 druppels olie zijn voldoende voor ca 10 min looptijd.) Alle lagere en bewegende delen dient u ook licht te smeren.

13. WiTabs-Brandstofblokjes op de zijkant in de brandstoflade plaatsen (niet meer dan 2 stuks). Daarna de blokjes aansteken. Uitsluitend de originele WILESCO brandstoflade gebruiken. **Pas op: de noodzakelijke veiligheidsmaatregelen voor de omgang met open vuur treffen en in acht nemen.** De brandstoflade kan verstand worden, met de aan de zijkant aangebrachte gaten, passend in de brandstoflade geleiding van het ketelhuis, kan de zuurstoftoevoer en zodoende de vlamhoogte geregeld worden. Om droogstoken van de ketel te vermijden, moet iedere keer voordat de brandstofblokjes bijgevoerd worden, het waterpeil gecontroleerd en zondig de ketel met water bijgevoerd worden (tot de bovenkant van het peilglas). De verhouding, brandstofblokjes tot de waterinhoud van de gevulde ketel is zodanig gekozen, dat de ketel zonder bijvullen van de brandstofblokjes niet drooggestookt kan worden. De brandstoflade moet helemaal in de houder geschoven worden! Dit voorkomt beschadiging van het peilglas. **Belangrijk: Na beëindiging van het stoken de brandstoflade, terwijl deze nog warm is, dus voor het afkoelen, uit de geleiding nemen en op een vuurvaste ondergrond leggen, anders blijft de branderschuij vastzitten.** Als de brandstoflade toch komt vast te zitten, kunt u deze losmaken door de brandstoflade licht te kantelen en naar links/rechts bewegen.



Let op: het stoken met brandstofblokjes vraagt veel zuurstof, een goede ventilatie van de kamer is derhalve noodzakelijk! Blokjes die niet helemaal opgebrand zijn, niet uitblazen vanwege de stank en rookontwikkeling, maar helemaal laten opbranden. Indien niet voldoende water meer in de ketel zit, moet u de brandstoflade verwijderen en op een vuurvaste ondergrond leggen (bijv. een tegel of een vuurvast plaatje) en dan de brandstoftabletten helemaal laten opbranden.

14. Rijden met de wals. De koppelingshandel aan de zijkant van het machinistenhuis indrukken, de stoomkraan bij zichtbare stoomontwikkeling openen (handel in de verticale stand). Nu het vliegwielt een paar keer met de hand aanzetten, zodat het condenswater uit de leiding en de cilinder gedrukt kan worden. De koppeling indrukken en de wals door licht aanzetten van het vliegwielt opgang helpen. Het vliegwielt kan zowel vooruit als achteruit rijden. De snelheid van de wals kan d.m.v. de stoomkraan geregeld worden.

Wanneer de koppeling niet ingeschakeld is kan de wals als stationaire stoommachine gebruikt worden.

Met het snaarwielt op het vliegwielt kunnen dan weer modellen aangedreven worden. De wals kan ook zonder stoom rijden dit kan door de aandrijving op het achterwielt uitschakelen d.m.v. de koppeling.

15. De afgewerkte stoom en condenswater wordt van de cilinder via een leiding naar de voorkant van de ketel onder de schoorsteen afgevoerd, deze leiding is niet in de ketel gesoldeerd, zodat in dit reservoir (gescheiden van de ketel) geen druk kan ontstaan. Als u het condenswater wilt verwijderen moet u eerst de stoomkraan sluiten en de brandstoflade uit het ketelhuis trekken en op een vuurvaste ondergrond plaatsen om de blokjes te laten uitbranden. nu de schoorsteen eraf halen en de wals met de voorkant naar beneden houden zodat het condenswater kan weglopen.

16. Na beëindiging van het stoombedrijf en het afkoelen van de wals, moet de machine onderhouden worden. Het water wat nog in de ketel zit kunt u laten weglopen door de veerveiligheid eruit te draaien en de stoomfluit open te draaien, door vervolgens de stoomwals op zijn kop te houden kunt u het water eruit laten lopen, wanneer dit moeilijk gaat even schudden. **Pas op "heet water"**. Het water dat nog achterblijft in de ketel kan geen kwaad. **Kalkaanslag op het peilglas en de binnenkant van de ketel mag in geen geval verwijderd worden met een etsend oplosmiddel.** (Als u het toch wilt proberen, dan met een middel dat messing en tin-lood verbindingen niet kan aantasten). De roetaanslag aan de onderkant van de ketel is niet schadelijk en kan met een borstel verwijderd worden. Als laatste nog de machine goed droogpoetsen.

Garantie:

17. De WILESCO-Stoommachines zijn kwaliteitsproducten en worden zorgvuldig gecontroleerd en doorlopen daarom ook nog een eindcontrole. Indien er toch nog enige gebreken optreden, dan zullen wij behulpzaam zijn bij eventuele reparatie. U kunt de stoommachine rechtstreeks naar de dealer of importeur zenden. **Wij vragen begrip voor het feit dat reeds gestookte en/of gebruikte modellen helaas niet omgeruild kunnen worden voor nieuwe modellen.** Een veel voorkomende klacht is helaas de lekkende stoomketel dit wordt veroorzaakt door het feit dat gestookt is met te weinig water in de ketel, het zogenaamde droogkoken waardoor de soldeerverbinding van de ketel is gaan vloeien en druppelvormig wordt. **Dit is het bewijs dat de ketel drooggestookt is, waarop onder geen beding garantie gegeven wordt. "Nogmaals: wilt u ten alle tijde het waterpeil in de ketel goed in de gaten houden"**.

Voor de Stoomwals en de trekker wordt een afstand besturing geleverd, dit is een verlengkabel met een klein stuur dat op het stuur van de trekker of de wals wordt gestoken, dan kunt u naast de wals of de trekker lopen Bestelnummer Z-361 deze kunt u via de vakhandel bestellen.

Alleen voor Stoomwalsen en stoomtrekkers van Zwart/Messing.

18. Alle onderdelen van gepolijst messing zijn voorzien van een laag blanke lak wat oxideren van het messing voorkomt. Bij het stoken van de ketel verbrandt de laag lak en kunnen ter plekke donkere plekken ontstaan, deze kunt u verwijderen door de ketel te poetsen en eventueel weer van een nieuwe luchtdrogende laklaag te voorzien.

Alleen voor Showmans engine D 419

19. De verlichting op het dak van de Showmans engine bestaat uit 8 lichtdioden, de aangebrachte dynamo levert gelijkstroom, daardoor kunnen de lichtdiode alleen in een bepaalde draairichting branden, het kabeltje is zo aangesloten (Zwarte kabel zwarte-dynamostekker. Rode kabel rode-dynamostekker) dat de lichtdiode branden wanneer de Showmans engine voorwaarts rijdt. Ook bij stationair bedrijf, machine staat stil doordat de tandwielen ontkoppelt zijn, dient u er op te letten dat de machine in goede richting draait. Wanneer de lichtdiode branden als de Showmans engine achteruit rijdt kunt u de kabeltjes op de dynamo omwisselen.

Dit model mag uitsluitend voor bovenstaand omschreven doeleinden gebruik worden.

Wij houden ons het recht voor technische veranderingen door te voeren.

Dank voor uw aandacht, wij wensen u veel plezier met deze mooie stoommachine.

En nuaan de slag!

WileSCO importeur:
Sweering b.v. te Almere-haven (NL)
Tel: 036-5310051 Fax: 036-5312284
wileSCO@planet.nl